

R7病経 中央病院 徳・蔵本

オイルポンプ浸水対策工事

通し番号	図面番号	図面名	通し番号	図面番号	図面名
01	A-00	表紙・図面目録	19	電特-01・02	電気設備工事特記仕様書(1)(2)
02	共-01・02	営繕工事共通仕様書(1)(2)	20	E-01	動力設備 エネルギーセンター棟1階平面図(改修前)
03	共-03・04	営繕工事共通仕様書(3)(4)	21	E-02	動力設備 エネルギーセンター棟1階平面図(改修後)
04	共-05・06	営繕工事共通仕様書(5)(6)	22	E-03	動力設備 エネルギーセンター棟2階平面図(改修前)
05	建特-01・02	建築工事特記仕様書(1)(2)	23	E-04	動力設備 エネルギーセンター棟2階平面図(改修後)
06	建特-03・04	建築工事特記仕様書(3)(4)	24	E-05	動力設備 南館屋外平面図(改修前)
07	建特-05・06	建築工事特記仕様書(5)(6)	25	E-06	動力設備 南館屋外平面図(改修後)
08	A-01	配置図・付近見取り図	26	E-07	動力設備 南館ピット階平面図(改修前)
09	A-02	支障物件確認平面図	27	E-08	動力設備 南館ピット階平面図(改修後)
10	A-03	エネルギーセンター棟支障物件確認立面図	28	E-09	動力設備 南館5階平面図(現況)
11	A-04	仮設計画図	29	機特-01・02	機械設備工事特記仕様書(1)(2)
12	A-05	南館南側ポンプ配置平面図・立面図・矩計図・建具表	30	機特-03・04	機械設備工事特記仕様書(3)(4)
13	A-06	南館南側ポンプ関係構造図	31	P-01	オイルポンプ設備 エネルギーセンター棟平面図(改修前)
14	A-07	エネルギーセンター棟北側ポンプ配置平面図・立面図・断面詳細図	32	P-02	オイルポンプ設備 エネルギーセンター棟平面図(改修後)
15	A-08	エネルギーセンター棟北側ポンプ関係構造図	33	P-03	オイルポンプ設備 南館平面図(改修前)
16	A-09	エネルギーセンター棟北面外壁補修立面図・詳細図	34	P-04	オイルポンプ設備 南館平面図(改修後)
17	A-10	アスファルト舗装撤去・新設 平面図	35	P-05	南館南ポンプシェルター 参考図
18	A-11	既存ポンプ基礎・ボックス撤去図	36	P-06	油面計・防水ケース用自立ポール・油面計ケース 参考図
			37	P-07	エネルギーセンター棟北ポンプシェルター 参考図
			38		工程表(参考)

課長	副課長	課長補佐	主査兼係長	係長	課員	担当

徳島県病院局経営改革課		工事名	R7病経 中央病院 徳・蔵本 オイルポンプ浸水対策工事	図面番号	A-00	株式会社創和建築設計 一級建築士事務所 徳島市国府町花園76番地の3 Tel: 088-642-5062 徳島県知事登録 第21086号 Fax: 088-642-4257 一級建築士大臣登録 第378337号 鎌田 龍二	
設計	R7.9	竣工	---	図面名	表紙・図面目録		縮尺

工事名：R 7 病経 中央病院 徳・蔵本 オイルポンプ浸水対策工事

営繕工事共通仕様書

I. 工事概要

- 工事名称

R7病経 中央病院 徳・蔵本 オイルポンプ浸水対策工事

- 工事場所

徳島市蔵本町1丁目

- 建物概要

建物名称	県立中央病院南館南オイルポンプ・エネルギーセンター棟オイルポンプ		
構造・規模	RC壁+スチールフェンス		
敷地面積	----	(m2)	
延床面積	----	(m2)	
消防法施行例別表第1の区分		○	○

- 工事種目

種目	工事概要
建築一式工事	ポンプ周りフェンス工事一式
	ポンプシエルター工事一式
電気一式工事	電気設備工事一式
機械一式工事	機械設備工事一式

- 猛暑を考慮した工期

本工事は猛暑を考慮した工期設定の対象外工事である。

猛暑による作業不能日数を次のとおり見込んでいる。

- 作業不能日数： 3 日間
- 観測地点：環境省が公表する四国地方 徳島 徳島 地点
- 気象状況により工期中に発生した猛暑による作業不能日数（当該現場における定時の現場作業時間において、環境省が公表する四国地方 徳島 徳島 地点における WBGT値が31 以上となり、かつ受注者が契約工事単位で全作業を中断し、又は現場を閉所した時間を算定し、日数に換算したもの（小数点以下第一位を四捨五入する。))が①の日数から著しく乖離した場合には、受注者は発注者へ工期の延長変更を協議することができる。
- 作業不能日数の計算は「営繕工事における猛暑および熱中症対策に係る試行要領(案)」による。

- その他

本工事は、資材価格高騰に対する特例措置について（令和4.12.9建設第686号）に基づく特例措置の対象工事である。

- 本工事は、資材価格高騰に対する特例措置について（令和4.12.9建設第686号）に基づく特例措置の対象工事である。
- 本工事は、下請次数を制限する試行工事である。
 - 受注者は、下請次数が4次以上となる場合には、施工体制台帳の写し及び施工体系図の写しの提出に併せて理由書（様式第1号）を発注者に提出するものとする。
 - 受注者は、下請次数が4次以上となり、発注者からヒアリング等を求められた場合は、これに応じなければならない。

II. 営繕工事共通仕様書

- 適用基準

図面及び特記仕様に記載されていない事項は、すべて国土交通省大臣官房官庁営繕部監修の下記による。

- 公共建築工事標準仕様書（建築工事編） 令和7年版（以下「標仕」という。）
- 公共建築工事標準仕様書（電気設備工事編） 令和7年版
- 公共建築工事標準仕様書（機械設備工事編） 令和7年版
- 公共建築改修工事標準仕様書（建築工事編） 令和7年版（以下「改標仕」という。）
- 公共建築改修工事標準仕様書（電気設備工事編） 令和7年版
- 公共建築改修工事標準仕様書（機械設備工事編） 令和7年版
- 木造建築工事標準仕様書 令和7年版
- 建築物解体工事共通仕様書（令和4年版）・同解説 令和5年版
- 建築工事標準詳細図 令和4年版（以下「標準図」という。）
- 公共建築設備工事標準図（電気設備工事編） 令和7年版
- 公共建築設備工事標準図（機械設備工事編） 令和7年版
- 敷地調査共通仕様書 令和4年版

また、次の図書（国土交通大臣官房官庁営繕部監修）を参考とする。

- 建築工事監理指針 令和7年版（以下「監理指針」という。）
- 建築改修工事監理指針 令和7年版
- 電気設備工事監理指針 令和7年版
- 機械設備工事監理指針 令和7年版

- 優先順位

設計図書の優先順位は、次の順とする。

- 質問回答書（②から⑤に対するもの）
- 補足説明書
- 特記仕様書（営繕工事共通仕様書を含む）
- 図面
- 公共建築工事標準仕様書等

- 工事実績データの登録

- 受注者は、請負代金額が500万円以上の工事については受注・変更・しゅん工・訂正時に、工事実績情報サービス（コリンズ）に基づき、工事実績情報として「登録のための確認のお願い」を作成し監督員に提出して内容の確認を受けた上、次の期限までに登録機関に登録しなければならない。

受注時は、契約後、土曜日、日曜日、祝日等を除き14日以内とする。

- 登録内容の変更時は、変更があった日から土曜日、日曜日、祝日等を除き14日以内とする。
- しゅん工時は、工事しゅん工承認後、土曜日、日曜日、祝日等を除き14日以内とする。
- 訂正時は、適宜とする。

なお、変更登録は工期、技術者に変更が生じた場合に行うものとし、請負代金額のみの変更の場合は、原則として登録を必要としない。

- 受注者は、実績登録完了後、登録機関発行の「登録内容確認書」が受注者に届いた際には、速やかに監督員に提示しなければならない。

なお、変更時としゅん工時の間が14日間に満たない場合は、変更時の提示を省略できる。

- 工程表

受注者は、契約書に基づく工程表を契約締結後14日（土曜日、日曜日、祝日等を除く。）以内に提出すること。

- 工事の着手

工事名：R 7 病経 中央病院 徳・蔵本 オイルポンプ浸水対策工事

受注者は、設計図書に定めのある場合、又は特別の事情により発注者の承諾があった場合を除き、工事開始日以降30日以内に工事に着手しなければならない。

なお、工事開始日とは、契約書に明示した着工の日（特記仕様書において着工の日を別に定めた場合にあつては、その日）をいう。

- 施工計画書等

- 施工に先立ち、実施工程表、工事の総合計画をまとめた総合施工計画書及び工種別施工計画書並びに施工図等を作成し、監督員の承諾を受けること。
- 上記の施工計画書には、「地下埋設物等の近接作業に関する事項」を設けること。
- 施工図、現寸図、見本等を、工事の施工に先立ち作成し、監督員の承諾を受けること。

- 下請負人の選定

- 受注者は、本工事の一部を下請に付する場合は、工事の施工に十分な能力と経験を有した者を選定すると共に、徳島県内に主たる営業所を有するものの中から優先して選定するように努めなければならない。なお、請負対象額（設計金額）が1億円以上の工事については、徳島県内に主たる営業所を有するもの以外と下請契約する場合に、県内業者を選定しない理由を記した理由書を事前に監督員に提出しなければならない。

- 受注者は、本工事の全部若しくは一部について、指名停止期間中の有資格業者と下請契約を締結してはならない。（なお、有資格業者とは、建設工事の請負契約に係る一般競争入札及び指名競争入札参加資格審査要綱（昭和58年1月18日徳島県告示第50号）第5条の規定により参加資格の認定を受けた者をいう。）

- 受注者は、下請契約を締結するときは、下請負に使用される技術者、技能労働者等の賃金、労働時間その他の労働条件、安全衛生その他の労働環境が適正に整備されるよう、市場における労務の取引価格、保険料等を的確に反映した適正な額の請負代金及び適正な工期等を定める下請け契約を締結しなければならない。

- 施工体制台帳及び施工体系図

- 施工体制台帳の作成

受注者は、下請契約（以下の(3)及び(4)の場合を含む。）を締結した場合は、施工体制台帳及び再下請負通知書（以下「施工体制台帳」という。）を自らの責任において作成・保存するとともに、施工体制台帳を工事現場に備え置かなければならない。

- 施工体系図の作成及び揭示

受注者は、下請契約（以下の(3)及び(4)の場合を含む。）を締結した場合は、各下請負者の施 工の分担関係を表示した施工体系図を作成し、公共工事の入札及び契約の適正化の促進に関する法律に従って、工事関係者が見やすい場所及び公衆が見やすい場所に掲げなければならない。

- 警備業者の記載

受注者は、交通誘導警備員を配置するときは、警備業者を含めて施工体制台帳及び施工体系図を作成・保存しなければならない。

- 運搬業者の記載

受注者は、土砂等を運搬する大型自動車を設置するときは、運搬業者を含めて施工体制台帳及び施工体系図を作成・保存しなければならない。

- 施工体制台帳及び施工体系図の提出

受注者は、施工体制台帳の写し及び施工体系図の写しを、下請契約を締結したときは下請契約日から、内容に変更が生じたときは変更が生じた日から、いずれも土曜日、日曜日、祝日等を除き14日以内に監督員に提出し、確認を受けなければならない。ただし、提出日について、監督員が承諾したときはこの限りではない。

- 再下請負通知書を提出する旨の書面の掲示

受注者は、再下請負通知書を提出する旨の書面を、工事現場の公衆が見やすい場所に掲示しなければならない。

- 電気保安技術者等

- 電気保安技術者は次の者とし、必要な資格又は同等の知識及び経験を証明する資料により、監督員の承諾を受けること。
 - 事業用電気工作物に係る工事の電気保安技術者は、その電気工作物の工事に必要な電気主任技術者の資格を有する者又はこれと同等の知識及び経験を有する者とする。
 - 一般用電気工作物に係る工事の電気保安技術者は、第1種又は第2種電気工事士の資格を有する者とする。
- 工事用電力設備の保安責任者を関係法令に従って有資格者を定め、監督員に報告すること。

- 施工中の安全確保

- 工事関係図書及び監督員から指示された事項等については、施工に携わる下請負人にも十分周知徹底すること。
- 工事現場における現場代理人、監理技術者、主任技術者の確認のため名札を着用すること。名札には現場代理人、監理技術者、主任技術者の別、氏名、会社名、工事名を記載し、顔写真を添付すること。

- 工事現場の安全衛生管理については、労働安全衛生法等関係法令等に従って行うこと

- 工事の施工に伴う災害及び公害の防止は、建築基準法、労働安全衛生法、騒音規制法、振動規制法、大気汚染防止法、建設工事公衆災害防止対策要綱（令和元年9月2日付け国土交通省告示第496号）、建設副産物適正処理推進要綱（平成5年1月12日 建設省建経発第3号、平成14年5月30日改正）その他関係法令に従い適切に処理すること。

- 受注者は、工事の施工箇所及びその周辺にある地上地下の既設構造物について工事（仮囲い等仮設材設置を含む）着手までに調査を行い、「支障物確認書」を監督員に提出し、監督員の確認を受けてから工事着手すること。

- 地下埋設物への影響が予想される場所では、施工に先立ち、原則として試掘を行い、当該埋設物の種類、位置（平面・深さ）、規格、構造等を確認しなければならない。

- 受注者は、工事箇所及びその周辺にある地上地下の既設構造物に対し、支障を及ぼさないような措置を施さなければならない。万一、損傷を与えた場合は、ただちに監督員に報告するとともに、施設の運営に支障がないよう、受注者の負担でその都度補修又は補償すること。

- 受注者は、重量が100kg以上のものを貨物自動車に積む作業（ロープ掛けの作業及びシート掛けの作業を含む。）又は貨物自動車から卸す作業（ロープ解きの作業及びシート外しの作業を含む。）を行うときは、当該作業を指揮する者を定め、監督員に報告しなければならない。

- 受注者は、機械等を貨物自動車に積み込む作業又は貨物自動車から卸す作業を行う場合は、当該作業を指揮する者を定め、指揮者の合図により行わなければならない。また、作業状況について、写真等の資料を整備及び保管し、監督員の請求があつたときは、直ちに提示しなければならない。

- 受注者は、輸送経路等において上空施設への接触事故を防止するため、重機回送時の高さ、移動式クレーンのブームの格納、ダンブトラックの架台の下ろし等について、走行前に複数の作業員により確認しなければならない。

- 受注者は、トラック（クレーン装置付）を使用する場合は、上空施設への接触事故防止装置（ブームの格納忘れを防止（警報）する装置、ブームの高さを制限する装置等）付きの車両を原則使用しなければならない。なお、使用できない場合は事前に監督員と協議を行うこと。

- 休日、夜間に作業を行う時は、事前に「休日・夜間作業届」を監督員に提出すること。

- 受注者は、工事期間中安全巡視を行い、工事区域及びその周辺の監視あるいは連絡を行い、安全を確保するとともに工事現場における盗難防止の観点から、資機材の保管状況等についても併せて確認すること。また、監督員から「資機材保管計画書」（自由様式）の提出を求められた場合には、速やかに提出すること。

- 受注者は、高さが2m以上の箇所で作業を行う場合は、墜落防止に留意し、作業日毎に「墜落防止チェックシート」を活用して点検を行い、その記録を保管すること。

- 仮囲いを設置する場合は、設置後に「営繕課発注現場安全再確認シート」を活用して点検を行い、その記録を保管すること。
- 上下作業や直下階の施設を利用しながらの直上階（天井）のスラブはつり工事は、原則禁止とする。やむを得ず行う場合は、飛来落下の危険を生じるおそれがあるため、適切な防護措置を講じ安全確保を図り、施工手順について監督員の承諾を得たうえで、指定された時間に行うこと。

- 受注者は、足場を設置する場合は組立、解体時において、作業前に施工手順を確認し、倒壊や資材落下に対する措置を講じなければならない。特に、飛来落下の恐れのある巾木やメッシュシート等の資機材については、足場の上に仮置きせず、設置又は荷下ろしするまでは、番線等により固定を行うこと。また、強風、大雨、大雪等の悪天候のため、作業の実施について危険が予想されるときは、作業を中止すること。

- 作業にあたって労働災害、公衆災害の事故リスクと対応方法について監督員と協議すること。

- 既設配管等を破損させた場合の停電、断水等の影響範囲及び破損防止のための対策について関係者と協議すること。

- 事故により、停電、断水等が発生することを考慮し、施設休業日に作業するなど、作業日を施設管理者と協議すること。

- 給水管近傍の作業で給水管を破損する恐れがある場合は、給水バルブの止水状況を確認するとともに、事故による漏水に備えて直下階や近傍の重要備品について養生や移設について協議すること。

- 受注者は、工事施工途中に工事目的物や工事材料等の不具合等が発生した場合、または、公益通報者等から当該工事に関する情報が寄せられた場合には、その内容を監督員に直ちに通知しなければならない。

- 撤去時の資機材残置の防止

足場撤去の際は、工事箇所周辺に資機材が残っていないか点検したうえで、撤去を行うこと。

- 交通安全管理

- 輸送災害の防止

受注者は、工事用車両による土砂、工事用資材、機械等の輸送を伴う場合は、関係機関と打合せを行い、交通安全に関する担当者、輸送経路、輸送期間、輸送方法、輸送担当者、交通誘導員の配置、標識、安全施設等の設置場所その他安全輸送上の事項について計画を立て、災害の防止を図らなければならない。特に、輸送経路にある既設構造物に対して損傷を与える

おそれがある場合は、当該物件およびその位置と必要な措置について工事着手前に監督員に報告しなければならない。

② 過積載による違法運行の防止

- 受注者は、過積載による違法運行の防止に関し、特に次の事項について留意し、下請負業者を指導すること。
- 積載重量制限を超えた土砂等の積み込みは行わないこと
- さし枠装備車、不表示車は使用しないこと
- 過積載車両、さし枠装備車、不表示車から土砂等の引き渡しを受けないこと
- 建設発生土の処理及び骨材の購入に当たっては、下請事業者及び骨材納入業者の利益を不当に害さないこと
- 過積載による違法通行により、逮捕または起訴された建設業者は、指名停止措置を講ずる場合がある

13. 発生土の処理等

① 発生土の処理等は、次により適正に行う。

- 1) 工事による発生土のうち、文化財保護法に基づく物及び有価材と判断される物については、報告及び引き渡しを要する。
- 上記以外の発生土は、建設工事に係る資材の再生資源化等に関する法律、資材の有効な利用の促進に関する法律、廃棄物の処理及び清掃に関する法律、建設副産物適正処理推進要綱その他関係法令等に従い処理すること。受注者は、工事で発生する産業廃棄物を保管する場合、または自ら運搬する場合等においては、廃棄物の処理及び清掃に関する法律第12条の規定を遵守すること。図書に表示のないものについては、監督員に報告し指示を仰ぐこと。
- 産業廃棄物の種類ごとの処分場については、各専門特記仕様書の1章一般共通事項「産業廃棄物の処理」又は「発生土の処理等」による。
- 建設発生土の処理については、各専門特記仕様書の1章一般共通事項「建設発生土の処理」による。
- 解体前に、照明器具、変圧器及び進相コンデンサのPCBの有無を調査し、有れば、監督員の指示に従うこと。
- 空調機等の整備や撤去処分を行う場合は、フロン類の使用の合理化及び管理の適正化に関する法律をはじめとする関係法令に基づき、作業や手続きを行う。家電リサイクル法に該当する機器については、家電リサイクル法により処理すること。
- 受注者は、建設副産物が搬出される工事にあつては、建設発生土は建設発生土搬出調査(様式3)、産業廃棄物は産業廃棄物管理票(マニフェスト)により、適正に処理されているか確認するとともに、監督員に建設発生土搬出調査を提出しなければならない。なお、監督員等の指示があつた場合は直ちに産業廃棄物管理票の写しを提示しなければならない。

② アスベスト

- 1) 解体前に大気汚染防止法に基づくアスベスト等の特定建築材料に該当するものが使用されていないか調査し、あれば監督員の指示に従うこと。既存の分析調査結果がある場合は、受注者がその結果を書類等により確認すること。なお、工事内容に変更がある場合においても同様とする。

既存の分析調査結果の貸与 (あり ・ なし)

- 2) 事前調査を公共建築改修工事標準仕様書(建築工事編)1.5.1及び関係法令により行うこと。
- 事前調査は、次の者が行うこと。
 - (1) 建築物:建築物石綿含有建材調査者(特定、一般)又はこれと同等の能力を有する者(※)
 - (2) 工作物:下表のとおり

対象となる工作物	事前調査を実施することができる者(下記のいずれか)
<ul style="list-style-type: none"> ・ 反応槽 ・ 加熱炉 ・ ボイラー及び圧力容器 ・ 変電設備 ・ 配電設備 ・ 配管設備(建築物に設ける給水設備、排水設備、換気設備、暖房設備、冷房設備、排煙設備等の建築設備を除く。) 	<ul style="list-style-type: none"> ・ 焼却設備 ・ 貯蔵設備(穀物を貯蔵するための設備を除く。) ・ 発電設備(太陽光発電設備及び風力発電設備を除く。) ・ 送電設備(ケーブルを含む。)
<ul style="list-style-type: none"> ・ トンネルの天井板 ・ プラットホームの上家 ・ 遮音壁 ・ 観光用エレベーターの昇降路の囲い(建築物であるものを除く。) ・ 上記以外の工作物(塗料その他の石綿等が使用されているおそれがある材料の除去等の作業に限る。) 	<ul style="list-style-type: none"> ・ 煙突(建築物に設ける排煙設備等の建築設備を除く。) ・ 軽量盛土保護パネル ・ 鉄道の駅の地下式構造部分の壁及び天井板 ・ 工作物石綿事前調査者 ・ 建築物石綿含有建材調査者(特定、一般) ・ これと同等の能力を有する者(※)

※同等の能力を有する者とは、(一社)日本アスベスト調査診断協会に令和5年9月30日までに登録されたものをいう。

- 発注者の指示により、分析によるアスベスト調査を行う場合の費用については、監督員との協議による。
- その場合の分析方法は、JIS A 1481-1によること。
- 結果を石綿事前調査結果報告システムにより、労働基準監督署及び自治体に報告すること。監督員へも結果を提出するとともに、その写しを工事の現場に備え置くこと。
- 調査結果は3年間保存すること。
- 調査結果の概要を公衆が見やすい場所に掲示すること。
- 表示、掲示は次のとおり行うこと。
 - 事前調査結果の概要を公衆が見やすい場所に掲示する。
 - 「建築物等の解体等の作業に関するお知らせ」を労働者及び周辺住民の見やすい場所に掲示する。
 - 作業に従事する労働者への注意事項を見やすい場所に掲示する。
 - 喫煙及び飲食の禁止並びに関係者以外の立入禁止について、作業場の見やすい箇所に掲示する。
- 建設リサイクル法通知済証の掲示
 受注者は、建設リサイクル法に基づく対象建設工事(特定建設資材を用いた建築物等に係る解体工事又はその施工に特定建設資材を使用する新築工事等であつて、その規模が建設リサイクル法施行令で定める基準以上のもの)においては、工事現場の公衆の見やすい場所に工事着手日までに建設リサイクル法通知済証)を掲示し、工事しゅん工検査が終了するまで存置しておかなければならない。また、「建設リサイクル法通知済証」掲示後の全景写真は電子納品の対象書類とし、「徳島県電子納品運用ガイドライン【建築工事編】」に基づき提出すること。なお、「建設リサイクル法通知済証」は契約締結後から工事着手日までの期間に発注者から支給することとする。

④ 資源の有効な利用の促進に関する法律(以下「資源有効利用促進法」という。))及び建設工事に係る資材の再資源化等に関する法律(以下「建設リサイクル法」という。))に基づく対応は、以下のとおり行うこと。

- 1) 受注者は、資源有効利用促進法に基づく建設業に属する事業者を行う者の再生資源の利用に関する判断の基準となるべき事項を定める省令(H3.10.25建設省令第19号)第9条で規定される工事は建設リサイクル法施行令第2条で規定される工事(以下「一定規模以上の工事」という。))において、コンクリート(二次製品を含む。)、土砂、碎石、加熱アスファルト混合物又は木材を工事現場に

- 搬入する場合には、(一財)日本建設情報総合センターのコプリス・プラスにより再生資源利用計画書を作成し、監督員に提出すること。
- 受注者は、資源有効利用促進法に基づく建設業に属する事業者を行う者の指定副産物に係る再生資源の利用の促進に関する判断の基準となるべき事項を定める省令(H3.10.25建設省令第20号)第8条で規定される工事又は一定規模以上の工事において、建設発生土、コンクリート塊、アスファルト・コンクリート塊、建設発生木材、建設汚泥又は建設混合廃棄物を工事現場から搬出する場合には、コプリス・プラスにより再生資源利用促進計画書を作成し、監督員に提出すること。
- 受注者は、上記計画書を工事現場の見やすい場所に掲示(デジタルサイネージによる掲示も可)すること。
- 受注者は、上記計画書に変更が生じた場合は、速やかに計画を変更し、その変更の内容を監督員に報告すること。
- 受注者は、工事完了後速やかにコプリス・プラスにより再生資源利用実施書及び再生資源利用促進実施書を作成し、監督員に提出すること。
- 受注者は、上記計画書及び実施書を工事完成後5年間保存すること。
- 受注者は、コプリス・プラスの入力において、資源の供給元及び搬出する副産物の搬出先について、その施設名、施設の種類及び住所を必ず入力すること。ただし、パーヅン材を使用する生コンクリート及び購入土を除くものとする。

⑤ 受領書の交付

受注者は、土砂を再生資源利用計画書に記載した搬入元から搬入したときは、法令等に基づき、速やかに受領書を搬入元に交付しなければならない。

⑥ 再生資源利用促進計画書を作成する上での確認事項等

受注者は、再生資源利用促進計画書の作成に当たり、建設発生土を工事現場から搬出する場合は、工事現場内の土地の掘削その他の形質の変更に関して発注者等が行った土壌汚染対策法等の手続き状況や、搬出先が盛土規制法の許可地等であるなど適正であることについて、法令等に基づき確認しなければならない。また、確認結果は再生資源利用促進計画書に添付し監督員に

提出するとともに、工事現場において公衆の見やすい場所に掲げなければならない。

- ⑦ 建設発生土の運搬を行う者に対する通知
 受注者は、建設現場等から土砂搬出を他者に委託しようとするとき、特記に土工事の記載がある場合は「建設発生土の処理」に定められた事項等(搬出先の名称及び所在地、搬出量)と、前項で行った確認結果を、委託した搬出者に対して、法令等に基づいて通知しなければならない。

⑧ 建設発生土の搬出先に対する受領書の交付請求等

受注者は、建設発生土を再生資源利用促進計画書に記載した搬出先へ搬出したときは、法令等に基づき、速やかに搬出先の管理者に受領書の交付を求め、受領書に記載された事項が再生資源利用促進計画書に記載した内容と一致することを確認するとともに、監督員に写しを提出しなければならない。また、その受領書の写しを工事完成後5年間保存しなければならない。

⑨ 建設発生土の最終搬出先の記録・保存

受注者は、建設発生土が再生資源利用促進計画書に記載した搬出先から他の搬出先へ搬出されたときは、速やかに搬出先の名称や所在地、搬出量等を記録した書面を作成し、保存すること。さらに、他の搬出先へ搬出されたときも同様である。

ただし、以下の(1)～(3)に搬出された場合は、最終搬出先の確認は不要である。

- (1) 国又は地方公共団体が管理する場所(当該管理者が受領書を交付するもの)
- (2) 他の建設現場で利用する場合
- (3) ストックヤード運営事業者登録規程により国に登録されたストックヤード

14. 材料・製品等

- ① 本工事に使用する建築材料、設備機材等(以下「建材等」という)は、設計図書に規定する所要の品質及び性能を有するものとする。
- ② 受注者は、建材等の発注の際には、発注前に、品質及び性能に関して記載された工種別施工計画書及びその証明となる資料を監督員へ提出しなければならない。ただし、設計図書に定めるJIS又はJASの材料で、JIS又はJASのマーク表示のあるものを使用する場合又はあらかじめ監督職員の承諾を受けた場合は、この限りでない。なお、各専門特記仕様書中、「評価名簿による」と記載されているものは、一般社団法人公共建築協会発行の「建築材料等評価名簿(最新版)」及び「設備機材等評価名簿(最新版)」記載品を指すものとする。

③ 県産木材の原則使用

- 1) 受注者は、工事的目的物及び指定仮設で木材を使用する場合並びにコンクリート打設用型枠を使用する場合、原則として県産木材を使用しなければならない。ただし、特段の理由がある場合にはこの限りでない。

- 2) 「県産木材」とは、「徳島県内の森林で育成した木材」のことであり、「徳島県内の森林で育成した木材」とは次のことである。

- (a) 徳島県木材認証制度により、県内産であることが「産地認証」された木材
 - (b) (a)以外において、徳島県内の森林で育成したことが確認された木材
- 3) 受注者は、請負代金額が500万円以上の工事について、県産木材以外の木材を使用する場合は、県産木材を使用できない理由を施工計画書に記載すると共に、確認資料を事前に監督員に提出し、承諾を得なければならない。

- 4) 受注者は、県産木材を使用する前に、徳島県木材認証機構から発行される「産地認証 証明書」の写しにより県産木材であることを示す書類を監督員へ提出しなければならない。

- 5) 県内の森林から直接調達するなど、前項により難い場合は木材調達先の産地及び相手の氏名等を記入した書類を監督員へ提出しなければならない。

④ 製材等(製材、集成材、合板、単板積層材)、フローリング、再生木質ボード(パーティクルボード、繊維板、木質系セメント板)については、合法性に係る確認(「産地認証」及び「品質認証」を含む。)が行われたものを使用する。ただし、機能上、需給上など正当な理由により確保が困難であり、使用できない場合には監督員と協議するものとし、監督員の承諾を得るものとする。また、それらの木質又は紙の原料となる原木についての合法性に係る確認は、林野庁作成の「木材・木材製品の合法性、持続可能性の証明のためのガイドライン(平成18年2月15日)」に準拠して行うものと

し、監督員に合法証明書を提出するものとする。ただし、平成18年4月1日より前に伐採業者が加工・流通業者等と契約を締結している原木に係る合法性の確認については、平成18年4月1日の時点で原料・製品等を保管している者が証明書に平成18年4月1日より前に契約を締結していることを記載した場合には、上記ガイドラインに定める合法な木材であることの証明は不要とする。

- ⑤ 標仕等に記載されていない特別な材料の仕様・工法は、監督員の承諾を受けて、当該製品の仕様及び指定工法による。

⑥ 県内産資材の原則使用

- 1) 受注者は、木材以外の建設資材を使用する工事を施工する場合、原則として県内産資材を使用しなければならない。ただし、特段の理由がある場合はこの限りでない。
- 2) 受注者は、木材以外の建設資材について、県内産資材であることの別を施工計画書に記載するものとする。また、請負代金額が500万円以上の工事について、県内産資材以外の資材を使用する場合は、県内産資材を使用できない理由を施工計画書に記載すると共に、確認資料を事前に監督員に提出し、承諾を得なければならない。

県内産資材(次のいずれかに該当するもの)
<ul style="list-style-type: none"> ・ 材料の主な部分を県内産出の原材料を使用している製品 ・ 徳島県内の工場で加工、製造された製品
(注) <ul style="list-style-type: none"> ・ 部材、部品が県外製品であっても、県内の工場で加工、製造した製品(二次製品)であれば県内産資材として取り扱う。 ・ 県内企業が県外に立地した工場(自社工場)で加工、製造した製品も県内産資材として取り扱う。 ・ 公共建築工事標準仕様書その他関連する示方書等の基準を満たす資材、製品であること。

⑦ 県内企業調達建材等の優先使用

受注者は、徳島県内に主たる営業所を有する者から調達した建材等(以下、「県内企業調達建材等」という。)を優先して使用するよう努めなければならない。また、県内企業調達建材等の別を工種別施工計画書に記載するものとする。

なお、県内企業調達建材等以外を使用する場合は、県内企業調達建材等を使用しない理由を工種別施工計画書に記載し、監督員の承諾を得なければならない。

⑧ 県内産再生砕石の原則使用

受注者は、再生砕石を使用する場合、県内の再資源化施設(廃棄物の処理及び清掃に関する法律(昭和45年法律第137号)第15条第1項に基づく許可を有する施設(同法第15条の2の6第1項に基づく変更の許可において同じ。))で製造された再生砕石を原則として使用しなければならない。

⑨ アスファルト舗装の材料

受注者は、加熱アスファルト混合物を使用するときは、原則として、「徳島県土木工事用生アスファルト合材の品質審査要綱」に基づき工場認定を受けた県内の工場から出荷された合材を原則として使用しなければならない。

⑩ 認定リサイクル製品の使用

受注者は、「徳島県リサイクル認定制度」に基づく徳島県認定リサイクル製品の使用を積極的に推進するものとする。徳島県認定リサイクル製品を使用した場合、受注者は工事完了までに「徳島県認定リサイクル製品等使用実績報告書」を監督員へ任意で提出すること。

15. 化学物質を発散する建築材料等

本工事に使用する建築材料は、設計図書に規定する所要の品質及び性能を有するものとし、次の①から⑤を満たすものとする。

- ① 合板、木質系フローリング、構造用パネル、集成材、単板積層材、MDF、パーティクルボード、その他の木質建材、ユリア樹脂板及び仕上げ塗材は、ホルムアルデヒドを発散しないか、発散が極めて少ないものとする。
- ② 保温材、緩衝材、断熱材は、ホルムアルデヒド及びスチレンを発散しないか、発散が極めて少ないものとする。
- ③ 接着剤は、フタル酸ジ-n-ブチル及びフタル酸ジ-2-エチルヘキシルを含有しない揮発性の可塑剤を使用し、ホルムアルデヒド、アセトアルデヒド、トルエン、キシレン、エチルベンゼンを発散しないか、発散が極めて少ないものとする。
- ④ 塗料(塗り床を含む)は、ホルムアルデヒド、トルエン、キシレン、エチルベンゼンを発散しないか、発散が極めて少ないものとする。
- ⑤ ①、③及び④の建築材料等を使用して作られた家具、書架、実験台、その他の什器等は、ホルムアルデヒドを発散しないか、発散が極めて少ないものとする。

16. 施工

- ① 設計図書に疑義が生じたり、現場の納まり又は取合い等の関係で設計図書によることが困難又は不都合な場合が生じたときは、標仕記載の「疑義に対する協議等」による。
- ② 工事現場に監督員は常駐できないので、疑問な点、その他打合せ決定を要する事項は、監督員の出向した時、又は営繕課へ問い合わせ、工事に支障のないようにすること。
- ③ 品質管理は、適切な時期に品質計画に基づき、確認、試験又は検査を行うこと。結果が管理値を外れるなど疑義が生じた場合は、品質計画にしたがって適切な処理を施すこと。また、その原因を検討し、再発防止のための必要な処置をとること。

- ④ 施工にあつては、設計図書に従って忠実に施工すること。不都合な工法等を発見した場合は、工事が進行済みであっても根本的な手直しを命ずるので、注意して施工すること。手直し工事は、受注者の責任において実施し、それに要する費用は受注者の負担とする。

- ⑤ 本工事の施工及び管理にあたり法規上必要となる有資格者については、工事着手前に資格者名簿及びその証明書類等を監督員に提出すること。

- ⑥ 設計図書(各施工計画書を含む)に定められた工程が完了した時、報告書を提出し、監督員の検査を受け、承諾を受けて次の工程に進むこと。

工事名：R7病経 中央病院 徳・蔵本 オイルポンプ浸水対策工事

⑦ 試験等によらなければ確認できない工事(製品)については、試験等計画書(施工計画書に記載)を提出し、監督員の承諾を受け試験を行い、その結果を報告し承認を得ること。

17. 建設機械等

① 排出ガス対策型建設機械

受注者は、工事の施工にあたり次表に示す建設機械を使用する場合は、「特定特殊自動車排出ガスの規制等に関する法律」に基づく技術基準に適合する特定特殊自動車、または、「排出ガス対策型建設機械指定要領(平成3年10月8日付建設省経機発第249号)」、「排出ガス対策型建設機械の普及促進に関する規程(最終改正 平成24年3月23日付国土交通省告示第318号)」もしくは「第3次排出ガス対策型建設機械指定要領(最終改訂平成28年8月30日付国総環リ第6号)」に基づき指定された排出ガス対策型建機械(以下「排出ガス対策型建設機械等」という。)を使用しなければならない。

ただし、排出ガス対策型建設機械等を使用できないことを監督員が認めた場合は、平成7年度建設技術評価制度公募課題「建設機械の排出ガス浄化装置の開発」またはこれと同等の開発目標で実施された民間開発建設技術の技術審査・証明事業もしくは建設技術審査証明事業により評価された排出ガス浄化装置を装着した建設機械を使用することができるが、これにより難しい場合は、監督員と協議するものとする。

機 種	備 考
・ バックホウ ・ ホイルローダ ・ ブルドーザ ・ 発動発電機(可搬式) ・ 空気圧縮機(可搬式) ・ ロードローラ、タイヤローラ、振動ローラ ・ ラフテレンクレーン	・ 油圧ユニット(次に示す基礎工用機械のうち、ベスマシンとは別に、独立したディーゼルエンジン駆動の油圧ユニットを搭載しているもの:油圧ハンマ、パイプロハンマ、油圧式鋼管圧入引抜機、油圧式杭圧入引抜機、アースオーガ、オールケーシング掘削機、リバーサーキュレーションドリル、アースドリル、地下連続壁施工機、全回転型オールケーシング掘削機)

② 低騒音・低振動型建設機械

受注者は、工事の施工にあたり次表に示す建設機械を使用する場合は、低騒音型・低振動型建設機械の指定に関する規程(国土交通省告示、平成13年4月9日改正)に基づき指定された建設機械を使用しなければならない。ただし、施工時期・現場条件等により一部機種の変換が不可能な場合は、認定機種と同程度と認められる機種または対策をもって協議することができる。

なお、騒音振動対策は、建設工事に伴う騒音振動対策技術指針(建設大臣官房技術参事官通達、昭和62年3月30日改正)に従って実施するとともに、騒音規制法、徳島県生活環境保全条例等の関係法令を遵守しなければならない。

機 種		
・ ブルドーザ ・ バックホウ(※) ・ ドラグライン、クラムシエル ・ トラクターショベル ・ パイプロハンマー(※) ・ アースオーガ ・ オイルケーシング掘削機 ・ アースドリル	・ さく岩機(コンクリートブレイカー) ・ ロードローラ、タイヤローラ、振動ローラ ・ コンクリートポンプ(車) ・ コンクリート圧砕機 ・ アスファルトフィニッシャー ・ コンクリートカッター ・ 空気圧縮機 ・ 発動発電機	・ クローラークレーン、トラッククレーン、ホイールクレーン ・ 油圧式杭抜き機、油圧式鋼管圧入・引抜機、油圧式杭圧入引抜機 (※)印の機械は低振動基準有

③ 特定自主検査

本工事で使用する建設機械(労働安全衛生法により特定自主検査が義務づけられている建設機械)は、1年以内毎に1回特定自主検査を実施済みの機械を使用し、その検査証明書(検査記録表)の写しを使用工程の施工計画書に添付し提出すること。

④ 不正軽油の使用禁止

受注者は、ディーゼルエンジン仕様の車両及び建設機械等を使用する場合は、地方税法(昭和25年法律第226号)に違反する軽油等を燃料として使用してはならない。

また、受注者は、県の徴税吏員が行う使用燃料の採取調査に協力しなければならない。

18. 遠隔臨場の試行

① 受注者は、当初請負対象金額(設計金額)が税込7千万円未満の場合において、遠隔臨場の実施を希望する場合は、「営繕工事の遠隔臨場に関する試行要領」に基づき遠隔臨場を実施することができる。

② 受注者は、当初請負対象金額(設計金額)が税込7千万円以上の場合において、「営繕工事の遠隔臨場に関する試行要領」に基づき遠隔臨場を実施しなければならない。

19. 工事看板等

① 工事現場には、工事看板を監督員の指示に従って見やすい場所に設けること。

② 受注者は、本工事において使用する工事看板・バリケード等については、県産木材を用いた木製品を優先して使用するよう努めなければならない。県産木材を購入した場合、受注者は、工事完了までに「任意仮設における県内産木材購入実績報告書」を監督員へ任意で提出すること。

③ 受注者は、監督員から渡される「技能労働者への適切な賃金水準の確保等に関するポスター」を現場関係者が見やすい場所に掲げるとともに、掲示状況を工事写真として提出しなければならない。ただし、次のいずれかに該当する工事は対象外とする。

- ・ 区画線工事、舗装工事、標識設置工事、照明灯工事
- ・ 当初請負金額が200万円未満の工事

20. 仮設トイレ

受注者は仮設トイレを設置する場合、次のとおりとしなければならない。ただし、特段の理由がある場合はこの限りではない。

① 当初請負対象金額(設計金額)1千万円未満の工事

原則として「洋式トイレ」を設置しなければならない。また、現場従事者に女性が含まれる場合は、原則として「女性専用トイレ(洋式トイレ)」を設置しなければならない。

② 当初請負対象金額(設計金額)1千万円以上3千万円未満の工事

原則として「洋式トイレ」を設置しなければならない。また、現場従事者に女性が含まれる場合は、原則として「女性専用トイレ(快適トイレ)」を設置しなければならない。

③ 当初請負対象金額(設計金額)3千万円以上の工事

原則として「快適トイレ」を設置しなければならない。また、現場従事者に女性が含まれる場合は、原則として「女性専用トイレ(快適トイレ)」を設置しなければならない。

受注者は、仮設トイレを設置した場合、「仮設トイレ設置報告書」を監督員に提出しなければならない。

(注)洋式トイレとは、和式トイレの便座部分を洋式化したトイレのこと。

(注)快適トイレとは、洋式トイレのうち、防臭対策・施錠の強化などが実施された、女性が利用しやすい仮設トイレのこと。

21. 設計変更箇所確認

設計事務所による工事監理がある場合、受注者は、工事監理業務受注者が作成する設計変更箇所一覧表の内容について、監督員、工事監理業務受注者とともに定期的に確認すること。また、工事しゅん工前には全ての設計変更箇所及び内容を監督員、工事監理業務受注者とともに、書面により確認すること。

22. 工事検査及び技術検査

① 次表により中間検査の対象工事となった場合は、原則として次表の実施回数以上の中間検査を実施するものとする。ただし、工事検査員が認める場合は、一般入札工事に限り、これによらないことができる。

当初請負対象額	一般入札工事	低入札工事
3千万円未満	－	1回
3千万円以上5千万円未満	－	2回
5千万円以上1億円未満	1回	2回
1億円以上	2回	3回

(注)低入札工事とは、低入札価格調査工事の調査基準価格を下回って落札した工事をいう。

(注)一般入札工事とは、低入札工事以外の工事をいう。

設計者情報：株式会社創和建築設計 管理建築士 鎌田 龍二 番号 第378337号

共-05 営繕工事共通仕様書(5)

工事名：R7病経 中央病院 徳・蔵本 オイルポンプ浸水対策工事

② 中間検査の実施時期は、当該工事の工程を考慮し施工上の重要な時点で行うものとし、締結後速やかに監督員と協議すること。

③ 中間検査が部分払検査と同時期になる場合は、中間検査を省略することができる。

④ 基礎杭工事を含む工事については、請負対象額にかかわらず、基礎杭工事完了後、中間を実施する。

⑤ 外壁改修工事等において、足場が撤去されしゅん工検査時に検査員による出来形等の現認ができなくなるおそれがある場合は、当初請負対象額に関係なく、中間検査の実施にて監督員と協議すること。

23. 完成図等

① 電子納品：対象

② 受注者は、原則として「徳島県電子納品運用ガイドライン【建築工事編】」に基づいて設計、工事などの各業務段階の最終成果を電子成果品として納品(以下「電子納品」とすること。

③ 提出書類

・ 竣工図(製本3部、電子データ2部)(サイズ:監督員の指示による)

・ 工事写真(電子データ2部)

・ 使用材料一覧表(竣工図表紙裏面に貼付、電子データ2部)

・ 保全に関する資料

・ その他監督員が指示する図書(必要部数)

④ しゅん工図は関係図面(データ貸与)を修正して作成すること。しゅん工図データは、関係図面(データ貸与)を修正して作成し、PDF形式、SFC形式及びリジナル形式をCD-R等に保存する。

⑤ 工事写真の電子データは完成写真、着手前、資機材、施工状況の順に整理する。完成写真については、工事目的物の状態が、資機材、施工状況等については、不可視部出来形が写真での確に確認できること。

⑥ 工事写真の撮影は、国土交通省大臣官房官庁営繕部監修「営繕工事写真撮影要領」によること。

⑦ 工事完成撮影は、別途指定がある場合を除き、専門家によらないものとする。

⑧ 既存埋設管等の状況について、現場と図面の相違が発覚した場合は竣工図に反映させること。

24. デジタル工事写真の小黒板情報電子化

受注者は、「デジタル工事写真の小黒板情報電子化の運用について」に基づき、実施することができる。

25. 火災保険

本工事の着手に際し、火災保険等(火災保険、建設工事保険その他の保険(これに準ずるものを含む。))を請負額に応じて付保する。(標準請負契約約款 第55条)

① 対象物

工事目的物及び工事材料(支給材料を含む)について付保する。

② 付除外工事

次に掲げる単独工事については、付保を除外できる。

・ 杭及び基礎工事 ・コンクリート躯体工事 ・屋外付帯工事 ・その他実状を判断のうえ必要がないと認めた場合(外壁補修工事等)

③ 付保する時期及び金額

鉄筋コンクリート造の場合は躯体工事完了時に、木造及び鉄骨造の場合は基礎工事完了時に、請負金額相当額を付保する。また、模様替え工事等については、工事着手時に請負金額相当額を付保する。

④ 保険終期

工事完成期日に14日を加えた期日とする。なお、工期延伸した場合には保険の期間も延長する。

⑤ その他

・ 付保する時期以降に出来高払を行う場合は、受注者は保険契約の証券の写しを出来高払の書類に添付する。

・ 建設工事保険に付保した場合は、火災保険に付保したものとみなす。

26. 公共事業労務費調査

① 当初請負対象金額(設計金額)が税込1,000万円以上の工事において、公共事業労務費調査の対象工事となった場合は、受注者は、調査票等に必要事項を正確に記入し調査団体に提出する等、必要な協力を行わなければならない。また、本工事の工期経過後においても、同様とする。

② 調査票等を提出した事業者を調査団体が事後に訪問して行う調査・指導の対象になった場合、受注者は、その実施に協力しなければならない。また、本工事の工期経過後においても、同様とする。

③ 公共事業労務費調査の対象工事となった場合に正確な調査票等の提出が行えるよう、受注者は、労働基準法等に従って就業規則を作成すると共に賃金台帳を調製・保存する等日頃より使用している現場労働者の賃金時間管理を適切に行わなければならない。

④ 受注者が本工事の一部について下請契約を締結する場合には受注者は、当該下請工事の受注者(当該下請工事の一部に係る二次以降の下請人を含む)が前述と同様の義務を負う旨を定めなければならない。

27. 暴力団からの不当要求又は工事妨害の排除

① 受注者は、工事の施工に関し、暴力団等からの不当要求又は工事妨害(以下「不当介入」という。)を受けた場合(②に規定する場合は、下請負人から報告があったとき)には、その旨を直ちに発注者に報告するとともに、併せて所轄の警察署に届けなければならない。

② 受注者は、本工事の一部を下請に付する場合、下請工事の施工に関して下請負人が暴力団等からの不当介入を受けたときは、受注者にその旨を報告することを義務付けなければならない。

③ 受注者は、発注者及び所轄の警察署と協力して不当介入の排除対策を講じなければならない。

④ 受注者は、排除対策を講じたにもかかわらず、工期に遅れが生じるおそれがある場合には、発注者と工程に関する協議を行い、その結果、工期内に工事が完成しないと認められる場合は、「徳島県公共工事標準請負約款」(以下「約款」という。)第22条の規定により、発注者に工期延長の請求を行わなければならない。

⑤ 受注者は、暴力団等から不当介入による被害を受けた場合は、その旨を直ちに報告し、被害届を速やかに所轄の警察署に提出しなければならない。

⑥ 受注者は、前項被害により、工期に遅れが生じるおそれがある場合は、発注者と工程に関する協議を行い、その結果、工期に遅れが生じると認められた場合は、約款第22条の規定により、発注者に工期延長の請求を行わなければならない。

28 事故報告書

受注者は、工事の施工中に事故が発生した場合には、直ちに監督員に連絡する。また、監督員が指示した場合及び建設工事事故データベースシステムの登録対象となる事故の場合、監督員が定めた期日までに、事故報告書を提出し、建設工事事故データベースシステムに、事故に関する情報を登録する。

29 中東情勢の変化等による建設資材の流通状況を踏まえた設計変更

① 本工事は、供給の偏りや流通の目詰まりにより入手が困難となっているナフサを由来とする建設資材(以下、「調達検討資材」)の調達に必要となる経費(以下、「別途調達経費」)について、設計変更を行う対象工事である。

② 調達検討資材は、次の資材を想定している。これにより難しい場合は、監督員等と協議するものとする。

資材名	仕様・規格

③ 受注者は、調達検討資材について別途調達経費が必要となる場合には、事前に監督員等と協議するものとする。ただし、迅速な対応が求められる場合には、口頭、ファクシミリ、電子メールなどで協議することも可能とするが、事後、遅滞なく書面により協議するものとする。なお、別途調達経費が必要となる場合とは、以下を想定している。

(1)調達検討資材の代替資材を調達した場合
(2)調達検討資材の流通経路を見直して調達した場合
(3)調達検討資材を調達した場合(ただし別途調達経費を含む)

④ 受注者は、別途調達経費に係る証明書類(実際の取引伝票等)を監督職員に提出するものとし、その別途調達経費については設計変更の対象とする。

設計者情報：株式会社創和建築設計 管理建築士 鎌田 龍二 番号 第378337号

共-06 営繕工事共通仕様書(6)

工事名：R 7 病経 中央病院 徳・蔵本 オイルポンプ浸水対策工事

Ⅲ. 建築工事特記仕様書

1章 一般共通事項

1. 施工条件

施工条件は次による。

- ① 工程については、施設管理者と協議の上決定すること。
- ② 施設の使用に影響のある、騒音、振動、粉塵等を伴う作業は原則施工できない。また、休日においても施設管理者より作業中止の要望がある場合は、作業の中止を行う場合がある。
- ③ 本工事は、施設運営が継続している状態での工事となることから、施設運営に影響を及ぼす資機材の搬入・搬出、騒音・振動、既存建物の設備等の停止等を伴う工程は、事前に施設管理者にその概要を説明し、承諾を得ること。
- ④ その他の詳細な施工条件については、実施工程表及び総合施工計画書の作成時に施設管理者と協議の上決定し、適宜相互に日程の調整及び確認を行う。

2. 重要備品等

工事に影響のある範囲内の重要備品等 (有 ・ **無**)

備品等名称 :
保管場所 :
注意事項 :

3. 施工調査

調査期間

本工事の着手時に、給排水、ガス管、地下埋設物等の調査を行う。

調査期間は 1 週間とする。切り回し時期については、○ 頃とする。

4. 交通誘導警備員

交通誘導警備員については、警備業法に基づく警備員とし、図示する場所に 5 日間配置すること。(各資機材搬入・搬出時、各種解体撤去時、コンクリート打設、アスファルト舗装工事等)

- ① 本工事は、警備員等の検定等に関する規則第1条第4号により規定された交通誘導警備業務を行う場所に一級又は二級の検定合格警備員の配置が (義務付けられている ・ **義務付けられていない**)
- ② 警備員は、延 5 人 (昼 5 人、夜 0 人;うち検定合格警備員 0 人)を見込んでいる。
- ③ 警備業法を遵守するとともに、受注者は交通誘導警備員の配置計画書及び合格証明書の写し等資格要件の確認ができる資料を事前に監督員へ提出すること。
- ④ 配置された検定合格警備員は、業務に従事している間は合格証明書を携帯し、かつ、監督員等の請求があるときは、これを提示すること。
- ⑤ 受注者は、発注者が行う交通誘導警備員勤務実績調査の実施に協力しなければならない。また、対象工事の一部について下請負契約を締結する場合は、当該下請負工事の受注者(当該下請負工事の一部に係る二次以降の下請負人を含む。)も同様の義務を負う旨を定めなければならない。
- ⑥ 受注者は、「交通誘導警備員勤務実績報告書」を作成し、勤務実績が確認できる資料(勤務伝票の写し)とともに、1月毎に監督員へ1部提出しなければならない。

5. 産業廃棄物の処理

発生材の処理等は、標仕により適切に処理する。

産業廃棄物の種類ごとに次の処分場を指定する。

種類	処分許可業者の会社名 (処分区分)	優良	所在地 処分地	運搬距離 (km)	処分費 (税抜、円)	単位
コンクリート(無筋)	(有)吉野川ポンプ (中間処分)		徳島市応神町東貞方字北野7-2 徳島市応神町東貞方字西中須49-1	5.2	1,200	t
コンクリート(有筋)	(有)吉野川ポンプ (中間処分)		徳島市応神町東貞方字北野7-2 徳島市応神町東貞方字西中須49-1	5.2	1,500	t
アスファルト	(有)吉野川ポンプ (中間処分)		徳島市応神町東貞方字北野7-2 徳島市応神町東貞方字西中須49-1	5.2	1,100	t
金属(処分)	(株)後藤商店		徳島市昭和町8丁目27 徳島市昭和町8丁目27	6.5	0	t
廃プラ	(財)徳島県環境整備公社(徳島東部)		板野郡松茂町豊久字朝日野6番の地先 板野郡松茂町豊久字朝日野6番の地先	16.1	35,000	t
建設発生土	(財)徳島県環境整備公社(徳島東部)		板野郡松茂町豊久字朝日野6番の地先 板野郡松茂町豊久字朝日野6番の地先	16.1	2,540	t
汚泥	宮崎基礎建設(株)	○	鳴門市大麻町三侯字津久田61番地1 鳴門市大麻町三侯字津久田4-1、5-7	10	13,500	t

(注)表中「優良」欄に丸印の入っている業者は、「徳島県優良産業廃棄物処理業者の認定業者であることを示す。

- ・上記以外の許可業者の処分場で処分しても差し支えないが、増額変更の対象とはしない。また、この場合、処分単価の見積書を求め、減額変更を行うことがある。
- ・上記の処分場が徳島県優良産業廃棄物処理業者(以下、「優良産廃処分業者」という。)に認定されているとき、処分場を変更する場合は原則として優良産廃処分業者に変更すること。ただし、諸般の事情により優良産廃処分業者以外の処分場で処分を行う場合は、理由書を監督員に提出すること。

- ・コンクリート・アスファルト類の搬出先については、中間処理施設のみとする。
- ・木材については、50kmの範囲内にある木材再資源化施設への搬出を原則とする。

6. 建設発生土の処理

建設発生土の処理については、「 3 章 土工事」に記載している。なお、場外抛出が指定されている場合において、指定された処分場以外で処分する場合は監督員の承諾を得ること。なお、増額変更の対象とはしない。

7. 他工事との取り合い

図面に記載されていない他工事との工事区分は別表「工事区分表(参考)」による。

2章 仮設工事

工事名：R 7 病経 中央病院 徳・蔵本 オイルポンプ浸水対策工事

1. ベンチマーク

設計GLの設定は、BM(現況)を±0とし、NGLはBM±(0)mmとする。ただし、監督員の指示により決定する。

2. 足場等

- ① 仮設機材及び経年仮設機材の使用については、次の規格又は認定基準(以下「規格等」という。)に適合するものを使用すること。
 - 1) 労働安全衛生法に基づく構造規格
 - 2) (一社)仮設工業会の認定基準また、厚生労働省の「経年仮設機材の管理指針」に基づく(一社)仮設工業会の「適用工場制度」による登録工場及び指定工場等の活用に努めるとともに、前記規格等に定めるもの以外の使用に当たってはあらかじめ強度等を確認した書類を監督員に提出し、承諾を得ること。
- ② 労働安全衛生法第88条に基づき、労働安全衛生規則別表第7に掲げる機械等(組立から解体までの期間が60日未満を除く)の設置や移転、変更を行う場合は、30日前までに所轄労働基準監督署長に届け出をおこなうこと。

届け出をおこなった場合は、監督員に報告すること。
届け出不要の場合は、その旨監督員に報告すること。
- ③ 労働安全衛生法第88条に基づく届け出の要否に関わらず、足場を設置する場合は、使用開始前に営繕課指定の足場チェックリストを用いて点検した後、監督員の確認を受けること。
- ④ 外部足場(図示の通り)
 - ・壁つなぎ間隔(水平方向: m以下、鉛直方向: m以下)
 - ・足場を設置する場合は、原則として「手すり先行工法に関するガイドライン」(標仕2.2.4)の別紙1「手すり先行工法による足場の組み立て等に関する基準」の2の(2)手すり据置方式 により行うこと。ただし監督員の承諾を得た場合は、(3)手すり先行専用足場方式により行うことができる。
- ⑤ 内部足場(図示の通り)
 - ・壁つなぎ間隔(水平方向: m以下、鉛直方向: m以下)
- ⑥ 仮囲い(図示の通り)
- ⑦ ゲート(有 ・ **無** 図示の通り)
- ⑧ 足場等の設置業者は、関連工事等の関係者に無償で使用させること。また安全管理も実施すること。
- ⑨ 足場等を無償使用する業者は、設置業者の指示に従うこと。
- ⑩ 受注者は、つり足場(ゴンドラのつり足場を除く。)、張出し足場又は高さが5メートル以上の構造の足場の組立て、解体又は変更の作業において、材料、器具、工具等を上げ、又はおろすときは、つり綱、つり袋等を労働者に使用させなければならない。また、作業主任者を選任し、その氏名、職務を掲示すること。

⑪ その他

3. 工事用水水、電力等

- ① 既存電力利用(出来る ・ **出来ない**)、電力料金(**有償** ・ 無償)ただし、施設管理者と協議すること。
- ② 既存水利用(出来る ・ **出来ない**)、用水料金(**有償** ・ 無償)ただし、施設管理者と協議すること。

4. 工事車両用駐車場資材置場・現場事務所用地等

- ① 同用地は、(図示の場所に ・ **用意していないので業者にて**)設けること。ただし、施設管理者と協議すること。

3章 土工事

1. 根切り

- ① 周辺の状況、土質、地下水の状態等に適した工法を採用し、工事中の異常沈下、法面の滑動、その他による災害が発生しないよう、災害防止上必要な処置をすること。
- ② 敷地内に埋設が予想される設備配管類等について十分調査し、支障がないようにすること。
- ③ 根切り底は、地盤をかく乱しないよう、手作業(深さ30cm程度)とするか、バケットに特殊アタッチメントを取りつけた機械堀りとする。なお、かく乱した場合は、自然地盤と同等以上の強度となるように適切な 処置を定め、監督職員の承諾を受ける。

2. 埋め戻し及び盛土

- ① 使用土は(A種 ・ **B種** ・ C種 ・ D種)とし、機器により締め固める。

4章 地業工事

1. 砂利・砂・割り石及び捨コンクリート地業等

- ① 材料は、市場品とする。
- ② 砂利及び砂地業
 - ・砂利は、(切込砂利 ・ 切込砕石 ・ **再生クラッシュラン**)とする。

種別	使用部位	厚さ	粒度範囲
切込砂利			
切込砕石	エネルギーセンター棟北新設シェルター設置部分(図示 A-10)	150	C-40
再生クラッシュラン	基礎	図示	RC-40

- ・締固めは、ランマー3回突き、振動コンバクター2回締め又は振動ローラー締めとする。締固めによる凹凸は目つぶし砂利で均しをする。
- ・厚さが300mmを越える場合は、300mmごとに締固めを行う。

- ③ 締め固め機械の選定に当たっては、地質の状況を検討し監督員の承諾を得ること。
- ④ 捨コンクリートは、無筋コンクリート(スラブ15cm、設計基準強度18N/mm2)とし、厚さは 50 mmとする。
- ⑤ 床下防湿層は、ポリエチレンフィルム厚さ0.15mm以上、重ね合せ及び基礎梁際のみみ込みは250mm、断熱材のある場合のみみ込みは400mm以上とする。
- ⑥ 防湿層の位置は、土間スラブ又は土間コンクリートの直下とする。ただし、断熱材がある場合は、断熱材の直下とする。

5章 鉄筋工事

1. 材料

規格番号	規格名称	種類の記号	径(mm)
JIS G 3112	鉄筋コンクリート用棒鋼	SD295A	10・13
—	建築基準法の規定に基づき認定を受けた鉄筋	—	
JIS G 3551	溶接金網及び鉄筋格子	網目の形状:四角 寸法:150mm	径:6mm

2. 材料試験

材料試験は行わない。ただし、規格証明書を提出し、監督員の承諾を得ること。

3. 鉄筋の継手及び定着

- ① 鉄筋の継手は(**重ね継手** ・ ガス圧接継手 ・ 機械式継手 ・ 溶接継手)とする。原則として、D35以上の異形鉄筋については、重ね継手を用いない。
- ② 鉄筋の継手の位置は図示による。
- ③ 結束線の端部は内側に折り曲げる。
- ④ 柱、梁の主筋は、(ガス圧接継手 ・ 機械式継手)とする。
- ⑤ 耐力壁の鉄筋を重ね継手とする場合、重ね継手の長さは()mmとする。
- ⑥ 先組み工法の柱、梁の主筋の継手は同一箇所としてもよい。
- ⑦ スラブのスペーサーは鋼製を原則とし、他の箇所についても材種等について監督員の承諾を得ること。また、鋼製のスペーサーは、型枠に接する部分に防錆処理を行ったものとする。ただし、地階を有しない階土間を除く。
- ⑧ 鉄筋の90°未満の折曲げの内法直径は図示による。
- ⑨ 鉄筋の定着方法及び長さは図示による。

4. 鉄筋のかぶり厚さ及び間隔

- ① 柱、梁の鉄筋の加工に用いるかぶり厚さは、標仕表5.3.6の数値に10mmを加えた数値を標準とする。
- ② 目地がある場合のかぶりは、目地からの寸法とする。
- ③ 杭基礎の場合のかぶりの厚さは、杭天端からとする。
- ④ 各部の配筋は、図示による。図示されていない場合は、標仕参考図[1節－基礎及び基礎梁の配筋]～[7節－梁貫通孔その他配筋]による。

5. 配筋検査

主要な配筋は、コンクリート打込み前先立ち、種類、径、数量、かぶり、間隔、位置等について、監督職員の検査を受ける。

6章 コンクリート工事

1. 一般事項

- ① コンクリートの種別
 - I 類 (JIS A 5308への適合を認証されたコンクリート)
 - ・ II 類 (JIS A 5308への適合したコンクリート)

② 設計基準強度

コンクリートの種類	設計基準強度 F _c (N/mm ²)	調合管理強度 F _n (N/mm ²)	スラブ (cm)	強度試験の 有無	種別	気乾単位容積 重量 (t/m ³)	適用箇所
普通コンクリート	21	21+S	18	有		2.3	基礎・壁
〃	21	21+S	15	無		2.3	土間

③ 構造体コンクリートの調合管理強度は、設計基準強度 (F_c) に構造体強度補正值 (S) を加えた値とする。
 なお、構造体強度補正值 (S) は標仕 表6.3.2によりセメントの種類及びコンクリートの打込みから材齢 28日までの予想平均気温に応じて定める。

- ④ コンクリートの強度試験については、次のとおり取扱うものとする。
 - ・ 第4週強度確認
原則、第3者機関にて、主任技術者又は現場代理人立会いの上、行うこと。ただし、第3者機関以外で行う場合は、立ち会い者を定め、監督員の承認を受け、行うこととする。
 なお、試験機関を選定した際には、すみやかに監督員に報告すること。

- ⑤ レディミクストコンクリートの品質確保について
 - ・ 単位水量を含む正確な計画調合書を確認すること。
 - ・ 単位水量の測定は、150mlに1回以上及び荷卸し時に品質の異常が認められた時に実施する。
 - ・ 単位水量を含む調合条件は、標仕による。
 - ・ 単位水量の管理目標値は次の通りとして施工する。

計画調合書の設計値との比較値	施工方法
±15kg/m ³ 以内	そのまま施工
±15～±20kg/m ³ の間	水量変動の原因を調査するとともに生コン製造者に改善を指示し、その運搬車の生コンは打設する。その後設計値±15kg/m ³ 以内で安定するまで、運搬車の3台ごとに1回、単位水量の測定を行う。
±20kg/m ³ を超える	生コンを打ち込まず持ち帰らせ、水量変動の原因を調査するとともに生コン製造者に改善を指示する。その後全運搬車の測定を行い、設計値±20kg/m ³ 以内であることを確認する。さらに、設計値±15kg/m ³ 以内で安定するまで、運搬車の3台ごとに1回、単位水量の測定を行う。

- ※不合格生コンは確実に持ち帰ったことを確認すること。
- ・ 単位水量管理についての記録は書面 (計画調合書、製造管理記録、打込時の外気温、コンクリート温度等) と写真により確認する。受入検査とまとめて記録してもよい。

2. コンクリートの仕上げ

- ① コンクリート部材の位置及び断面寸法の許容値は、標仕 表6.2.3による。
- ② 合板せき板を用いる打放し上げの種別は(A ・ **B** ・ C)種とする。
- ③ コンクリートの仕上げの平たんさは標仕 表6.2.5による。

3. 普通コンクリート

- ① セメントの種類は、(**普通ポルトランドセメント** ・ 混合セメントA種 ・ 高炉セメントB種 ・ フライアッシュセメントB種)とする。
 - ・ 高炉セメントB種適用箇所()
 - ・ フライアッシュセメントB種適用箇所()
- ② 骨材は、標仕6.3.1(2)による。
- ③ 細骨材としてフェロニッケルスラグ使用(できる ・ **できない**)。
- ④ 細骨材に含まれる塩化物量は、NaCl換算で0.04%以下とする。
- ⑤ コンクリート中の塩化物量は、0.3kg/m³以下とし、試験方法は標仕6.5.4による。
- ⑥ 試験りは(行う ・ **行わない**)。
- ⑦ 所要空気量は4.5%±1.5%とする。
- ⑧ 受注者は、コンクリートの使用にあたってアルカリ骨材反応を抑制するため、次の3つの対策の中のいずれか1つについて確認をとらなければならない。
 - 1) コンクリート中のアルカリ総量の抑制

アルカリ量が表示されたポルトランドセメント等を使用し、コンクリート1m³に含まれるアルカリ総量をNa₂O (エヌエーツーオー)換算で3.0kg以下にする。

- 2) 抑制効果のある混合セメント等の使用
 JIS R 5211高炉セメントに適合する高炉セメント[B種またはC種]あるいはJIS R 5213フライアッシュセメントに適合するフライアッシュセメント[B種またはC種]もしくは混和材をポルトランドセメントに混入した結合材でアルカリ骨材反応抑制効果の確認されたものを使用する。
- 3) 安全と認められる骨材の使用
 骨材のアルカリシリカ反応性試験(化学法またはモルタルバー法)の結果で無害と確認された骨材を使用する。
 試験方法は、JIS A 1145骨材のアルカリシリカ反応性試験方法(化学法)またはJIS A 5308(レディミクストコンクリート)の付属書7「骨材のアルカリシリカ反応性試験方法(化学法)」、JIS A 1146骨材のアルカリシリカ反応性試験方法(モルタルバー法)またはJIS A 5308(レディミクストコンクリート)の付属書8「骨材のアルカリシリカ反応性試験方法(モルタルバー法)」による。
- ⑨ 混和材料を使用する場合の種類は標仕6.3.1(4)によることとし、監督員の承諾を受けること。

4. 打継ぎの位置、ひび割れ誘発目地、打継ぎ目地

- ① 打継ぎの位置
 - ・ 梁及びスラブ(スパンの中央又は端から1/4付近 ・ 図示による)
 - ・ 柱及び壁(**スラブ、梁又は基礎の上端** ・ 図示による)
- ② コンクリートの打継ぎ目地の寸法は、標仕9.7.3〔目地寸法〕(1) (ア)による
- ③ ひび割れ誘発目地の位置(図示による ・ **無し**)

5. レディミクストコンクリート工場の指定

工事開始前先立ち、工場を選定し、監督職員の承諾を受ける。

6. 型枠

- ① 型枠は、(県産木製型枠 ・ **合板** ・ 金属製 ・ 樹脂系 ・ 打込み型枠 ・ ブロック)とする。

型枠の種類	仕上げ種別	塗装の有無	材質	厚さ	適用箇所
県産木製型枠	—	なし			
標仕6.8.2 (2)(ア)	A種	あり			
標仕6.8.2 (2)(イ)	B種	なし			壁・シェルター基礎
標仕6.8.2 (2)(イ)	C種	なし			
標仕6.8.2 (2)(イ)	普通型枠	なし			基礎

- ② スリーブの材種(紙チューブ)
- ③ 打ち放し仕上げの打ち増し厚さは(20)mmとし、打ち増しの範囲は図示による。
- ④ 打ち放し仕上げのコーンは原則、Pコンとする。また脱型後の穴埋めは、樹脂モルタルにより打ち放し面より2mm程度、引込める。

7章 鉄骨工事

1. 一般事項

- ① 製作工場は、国土交通大臣の認定による(J)グレード工場とし、その証明となる資料を監督職員に提出する。
- ② 鉄骨製作工場には施工管理技術者を(置く ・ **置かなくともよい**)
- ③ 工事現場には、鉄骨製作工場名等を記載した板(30×35×45cm)(H.4.9.30 住指発第347号)を掲示すること。

2. 材料

- ① 鋼材は次による。

種類の記号	規格番号・規格名称等	適用箇所
STKR400	JIS G 3466・一般構造用角形鋼管	外壁補修
- ⑥ 溶接材料は、母材の種類、寸法及び溶接条件に相応したもので、製作工場の通常使用のものとする。

3. 材料試験

- ① JIS規格品は、材料試験は行わない。ただし、規格証明書を提出し、監督員の承諾を得ること。
- ② トルシア形高力ボルトは、製品に対する製造管理方法及び品質管理試験の結果を、監督員に提出し承諾を受けること。
- ③ 板厚方向の引張試験を(行う ・ **行わない**)。

4. 工作一般

- ① 高力ボルト、普通ボルト及びアンカーボルトの縁端距離、ボルト間隔、ゲージ等は図示による。
- ② 床書き現寸図は作成(する ・ **しない**)。
- ③ 鉄骨の製作精度は、標仕7.3.3及びH12建告第1464号第二号イによる。
 H12建告第1464号第二号イ(1)(2)のただし書きによる補強は、「突き合わせ継手の食い違いのずれの検査・補強マニュアル」による。
- ④ 仮設のため鉄骨に補助材等取付け及び貫通孔等を設ける場合は、工場溶接を原則とし、現場溶接となる場合は監督員の承諾を得ること。
- ⑤ 仮組を(実施する ・ **実施しない**)。

5. 錆止め塗装

- ① 素地ごしらは、標仕 表18.2.2(A ・ B ・ **C**)種とする。※A種及びB種は製作工場で行うものとする。
- ② 塗料種別
 - ・ 鉄面 標準仕様書 表18.3.1の(**Cs** ・ **Ds**)種
 - ・ 亜鉛めっき面 標準仕様書 表18.3.2の(A z ・ **B z** ・ Cz)種
- ③ 塗料塗り種別
 - ・ 鉄面 標準仕様書 表18.3.3の(**A** ・ B)種 (工場1回+工場又は現場1回)
 - ・ 亜鉛めっき面 標準仕様書 表18.3.5の(**A** ・ B ・ C)種 (製造所1回+現場1回)

6. あと施工アンカーボルト(シェルター固定用)

- ① 拡張部打込み型ステンレスアンカー(M12×90)とする
- ② ドリル穿孔に先立ち墨出しを行い監督員の確認を受けること。
- ③ 使用アンカーに合った径のドリルを選定しドリルへの穿孔深さのマーキングを行うこと。

- ④ 穿孔完了後孔内清掃及び穿孔深さの確認を行った後アンカー施工を行うこと。

7. あと施工アンカー工事(外壁サイディング補修部分)

- ① あと施工アンカー作業における技能者は、あと施工アンカー工事の施工に関する十分な経験と技能を有するものとし、これらを証明する資料を提出し、監督員の承諾を受けること。
 ② 埋込み配管等に当たった場合は、直ちに穿孔を中止し、監督員に報告し指示を受けること。
 ③ 鉄筋等に当たった場合は、穿孔を中止し、付近の位置に再穿孔を行うこと。中止した孔は、モルタルで充てんすること。
 ④ 施工確認試験を(行う ・ 行わない)。確認強度(6.5)KN 試験方法は標仕14.1.3(工)による。
 ⑤ あと施工アンカーは (金属系アンカー ・ 接着系アンカー)とする。
 ・金属系アンカー
 引張耐力(6.5 KN)とする。
 せん断耐力(10.1 KN)とする。
 アンカー本体の径(8mm 、 埋込深さ(35)とする。アンカーセット方式は本体打ち込み式とする。

8章 防水工事

1. 一般事項

下地の乾燥状態の確認を行い、使用材料のメーカーの工法を確認し、工事を進めること。

2. シーリング

- ① シーリング材は、JIS A 5758の規格品とする。

シーリング材の種類		施工箇所	目地寸法		接着性試験 (引張、簡易)	備考
記号	主成分及び硬化機構による区分		幅	高さ		
MS-2	変成シリコン系	鋼製建具廻り	20	15	無	

ただし、接着性試験は、同じ材料の組合せで実施した試験成績書がある場合は、監督員の承諾を受けて試験省略することができる。

- ② シーリング面への仕上塗材仕上げ等を(行う ・ 行わない)。

9章 左官工事

1. 一般事項

- ① 下地調整に用いる吸水調整材の使用方法は、製造所の仕様による。
 ② コンクリート等面の下地及び各塗り層は、清掃のうえ適度の水湿しを行って、次の層の塗り方にかかる。

2. 床コンクリート直均し仕上げ

施工箇所(南館南ポンプ置場床・エネルギーセンター北既存ポンプ置場床)

3. セルフレベリング材塗り

- ① セルフレベリング材の種類(せっこう系 ・ セメント系)
 塗り厚さ()mm
 施工箇所は、(仕上表による ・ 図示による)。
 ② シーラーその他の材料は、セルフレベリング材製造所の指定する製品とする。

10章 塗装工事

1. 一般事項

- ① 防火材料又は建築基準法に基づく指定又は認定を受けたものとする。
 ② 塗料はホルマリン不検出のもの及び有機溶剤の含有量が少ないものとする。
 ③ ユリア樹脂等(ユリア樹脂、メラミン樹脂、フェノール樹脂、レゾルシノール樹脂又はホルムアルデヒド系防腐剤)を用いた塗料のホルムアルデヒドの発散量は、F☆☆☆☆とする。
 ただし、正当な理由により確保が困難である場合等、ホルムアルデヒドの発散量が、F☆☆☆☆の塗料を使用できない場合には、監督員と協議するものとし、監督員の承諾を得るものとする。

2. 耐候性塗料(DP)

区分	種別	素地ごしらえ	錆止め塗料塗りの種別	上塗りの等級	備考
鉄面	B種	C種	Cs・Ds	A種	

木部			
----	--	--	--

11章 舗装工事

1. 路盤

- ① 路盤材料(クラッシュラン)、車道部の厚さ(150)mm
 ② 締固め試験は(行う ・ 行わない)。
 ③ 路盤の厚さは、設計厚さを下回らないこととする。

2. アスファルト舗装

舗装の種類	部位	舗装の厚さ(mm)

アスファルト	図示	50
② 再生加熱アスファルト混合物を(使用する ・ 使用しない)。		
舗装の種類	種類	備考
加熱アスファルト混合物		
再生加熱アスファルト混合物		

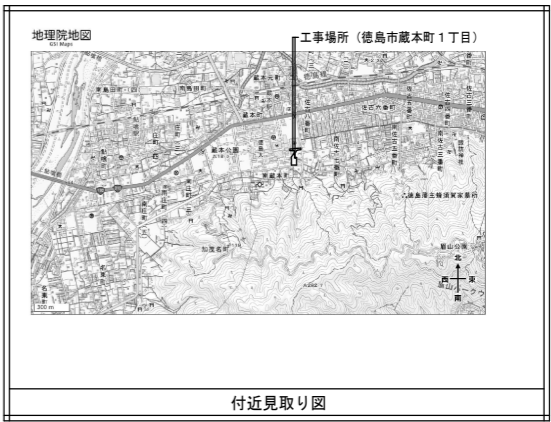
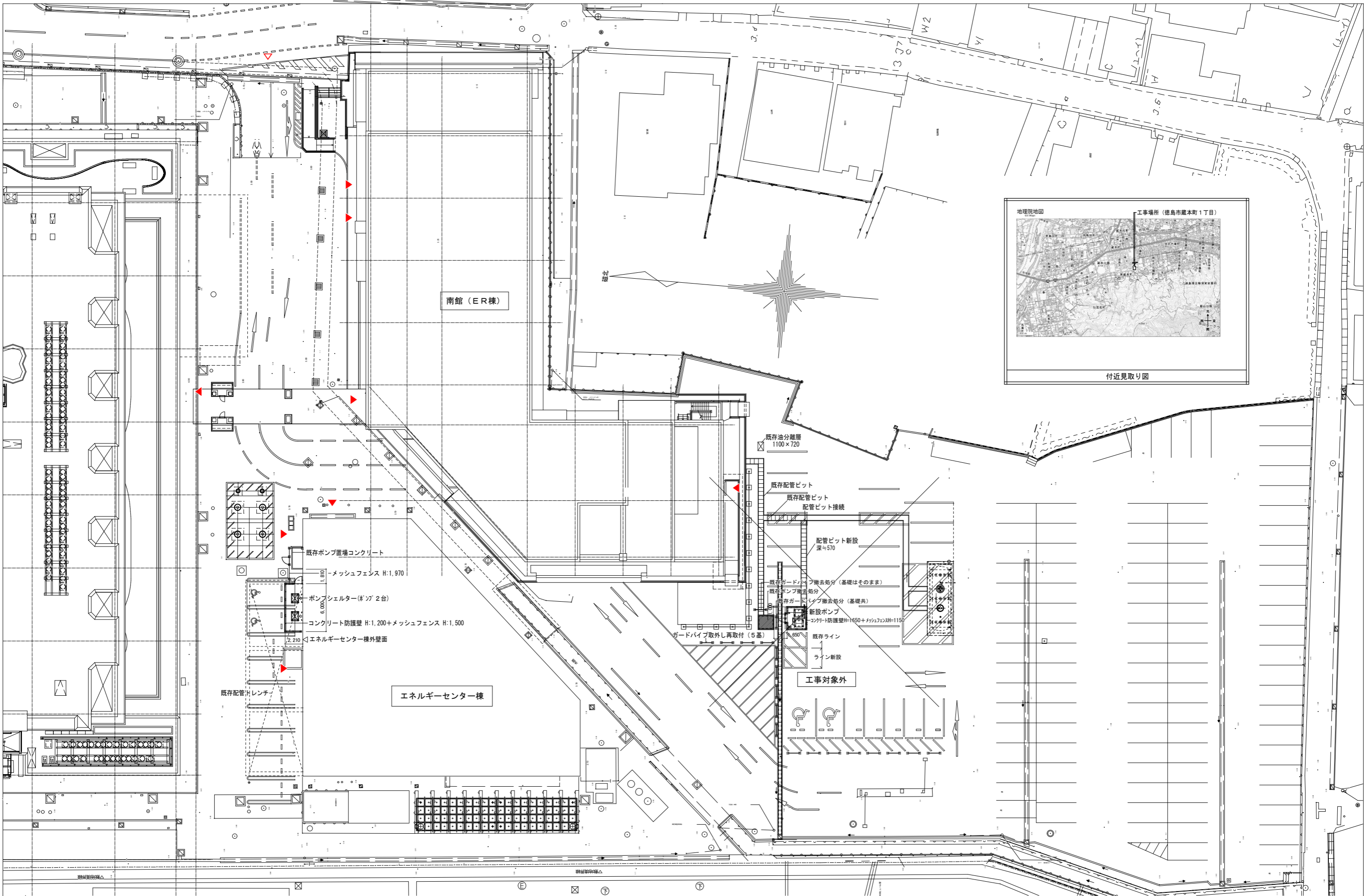
- ③ シールコートは(行う ・ 行わない)。
 ④ アスファルト混合物の抽出試験は(行う ・ 行わない)。
 ⑤ 切取り試験を(行う ・ 行わない)。
 ⑥ 表層の厚さは、設計厚さを下回らないこととする。
 ⑦ 地域は(一般地域 ・ 寒冷地域)とする。
 ⑧ 舗装の平坦性は、通行の支障となる水たまりを生じない程度とする。

3. 砂利敷き

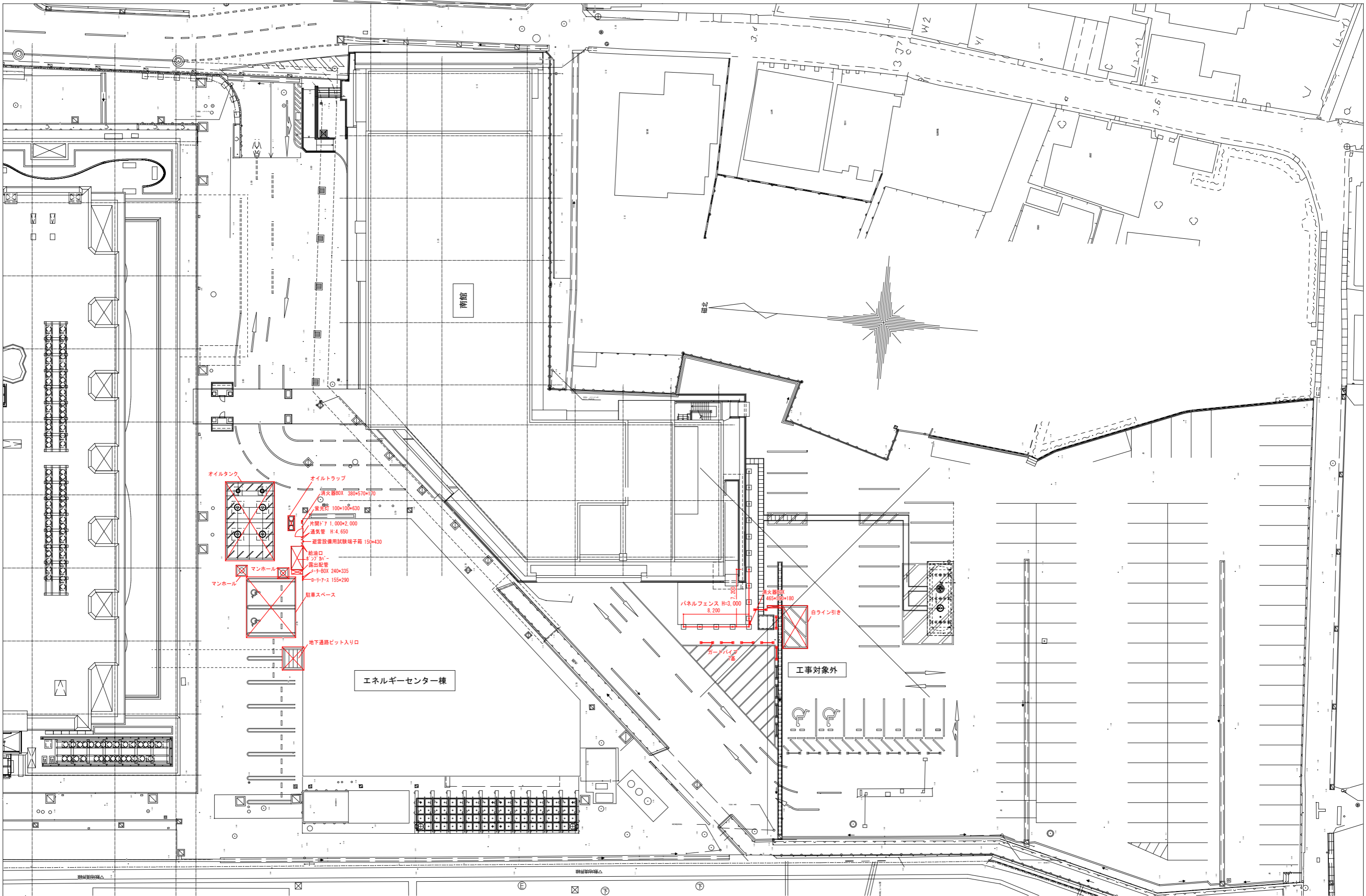
砂利敷きの種別は(A ・ B)種とする。

4. 区画線

- ① 路面標示位置、間隔は図示による。
 ② 材料:種類(熔融型粉体塗料)、色(白)、塗布幅(150(既存に合わす))、塗布厚さ(2mm)



徳島県病院局経営改革課		工事名	R7病棟 中央病院 徳・蔵本 オイルポンプ浸水対策工事	図面番号	A-01	株式会社創和建築設計 一級建築士事務所 徳島市国府町花園76番地の3 Tel: 088-642-5062 徳島県知事登録 第21086号 Fax: 088-642-4257 一級建築士大臣登録 第378337号 鎌田 龍二
設計	R7.9	図面名	配置図・付近見取り図	縮尺	A2: 100% A3: 71%	
		竣工			1/300	



オイルタンク

オイルトラップ

消火器BOX 380*570*170

蛍光灯 100*100*630

片間ト7 1,000*2,000

通気管 H:4,650

避雷設備用試験端子箱 150*430

給油口

トフカバー

漏出配管

メーサ-BOX 240*335

ローラース 155*290

マンホール

マンホール

駐車スペース

地下通路ピット入り口

エネルギーセンター棟

パネルフェンス H=3,000
8,200

ガードパイプ

工事対象外

白ライン引き

消火器BOX 265*550*180

消火器BOX 380*570*170

消火器BOX 380*570*170

消火器BOX 380*570*170

消火器BOX 380*570*170

消火器BOX 380*570*170

消火器BOX 380*570*170

消火器BOX 380*570*170

消火器BOX 380*570*170

消火器BOX 380*570*170

消火器BOX 380*570*170

消火器BOX 380*570*170

消火器BOX 380*570*170

消火器BOX 380*570*170

消火器BOX 380*570*170

消火器BOX 380*570*170

消火器BOX 380*570*170

消火器BOX 380*570*170

消火器BOX 380*570*170

消火器BOX 380*570*170

消火器BOX 380*570*170

消火器BOX 380*570*170

消火器BOX 380*570*170

消火器BOX 380*570*170

消火器BOX 380*570*170

消火器BOX 380*570*170

消火器BOX 380*570*170

消火器BOX 380*570*170

消火器BOX 380*570*170

消火器BOX 380*570*170

消火器BOX 380*570*170

消火器BOX 380*570*170

消火器BOX 380*570*170

消火器BOX 380*570*170

消火器BOX 380*570*170

消火器BOX 380*570*170

消火器BOX 380*570*170

消火器BOX 380*570*170

消火器BOX 380*570*170

消火器BOX 380*570*170

消火器BOX 380*570*170

消火器BOX 380*570*170

消火器BOX 380*570*170

消火器BOX 380*570*170

消火器BOX 380*570*170

消火器BOX 380*570*170

消火器BOX 380*570*170

消火器BOX 380*570*170

消火器BOX 380*570*170

消火器BOX 380*570*170

消火器BOX 380*570*170

消火器BOX 380*570*170

消火器BOX 380*570*170

消火器BOX 380*570*170

消火器BOX 380*570*170

消火器BOX 380*570*170

消火器BOX 380*570*170

消火器BOX 380*570*170

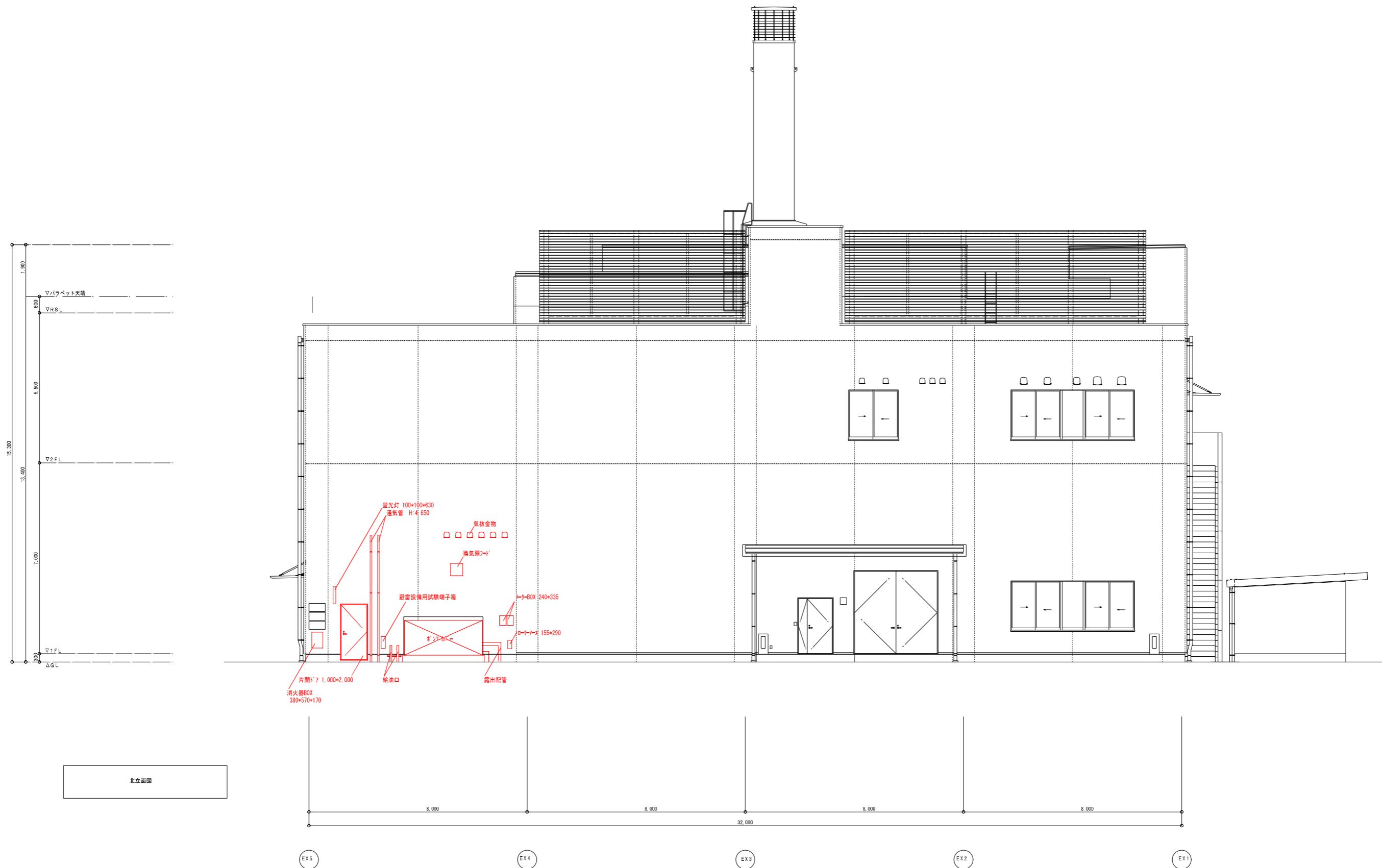
消火器BOX 380*570*170

消火器BOX 380*570*170

消火器BOX 380*570*170

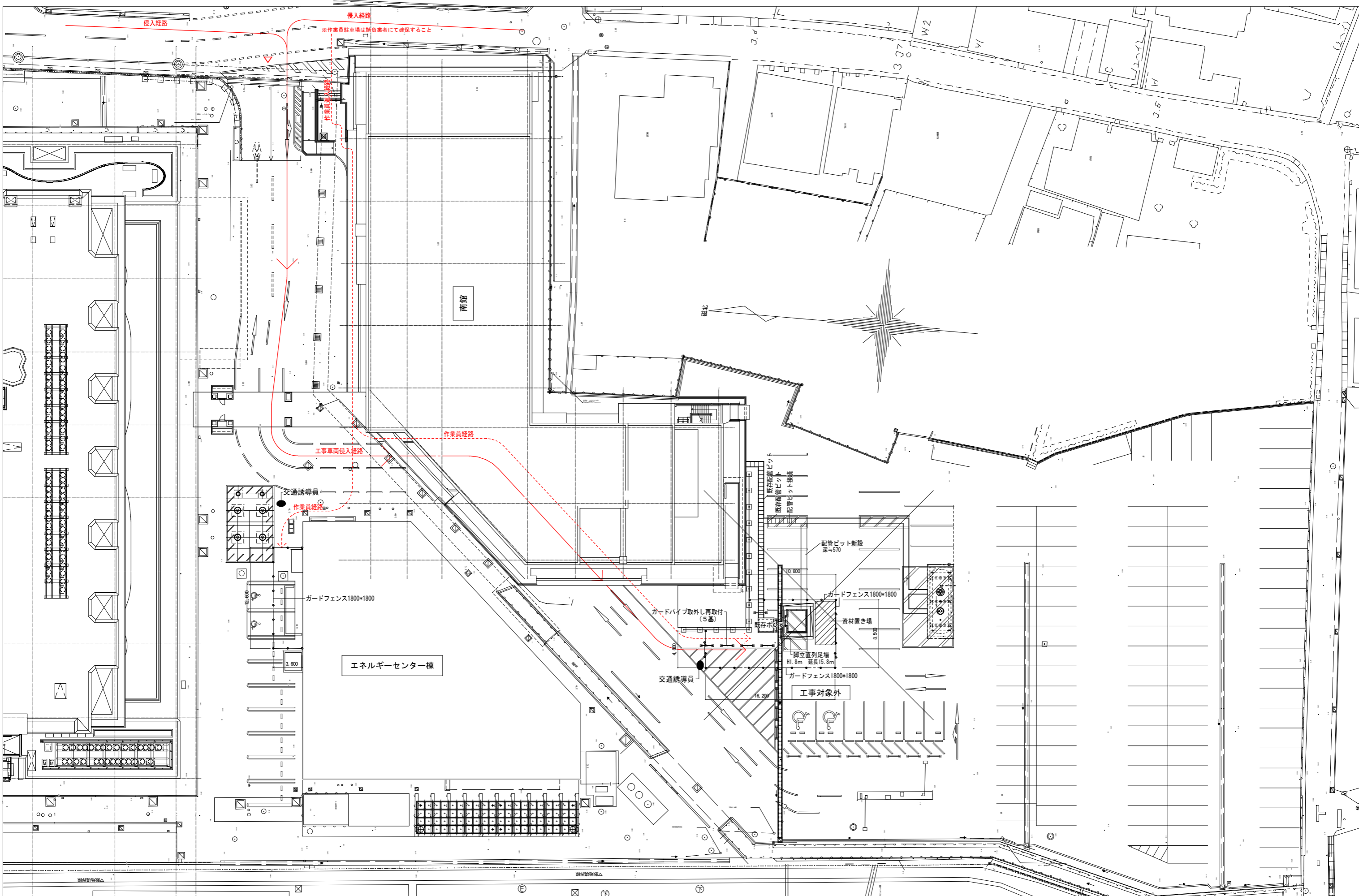
消火器BOX 380*570*170

徳島県病院局経営改革課		設計	R7.9	竣工	—	工事名	R7病棟 中央病院 徳・蔵本 オイルポンプ浸水対策工事	図面番号	A-02	縮尺	A2:100% A3:71%	1/300	株式会社創和建築設計 一級建築士事務所 徳島市国府町花園76番地の3 Tel: 088-642-5062 徳島県知事登録 第21086号 Fax: 088-642-4257 一級建築士大臣登録 第378337号 鎌田 龍二
						図面名	支障物件確認平面図						

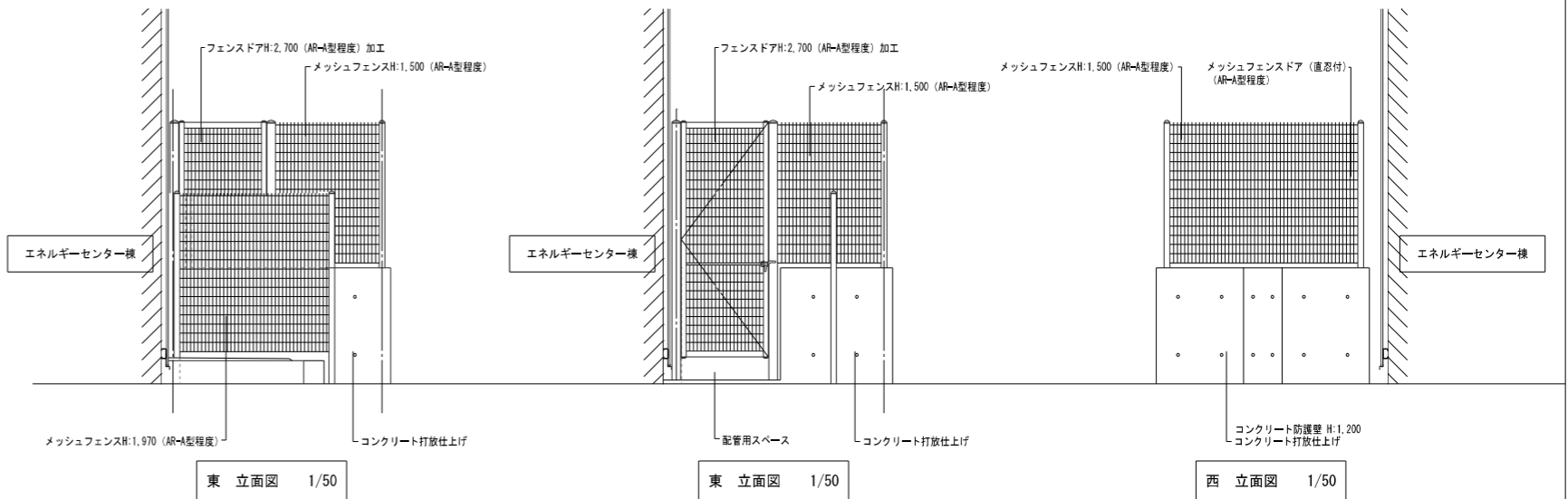
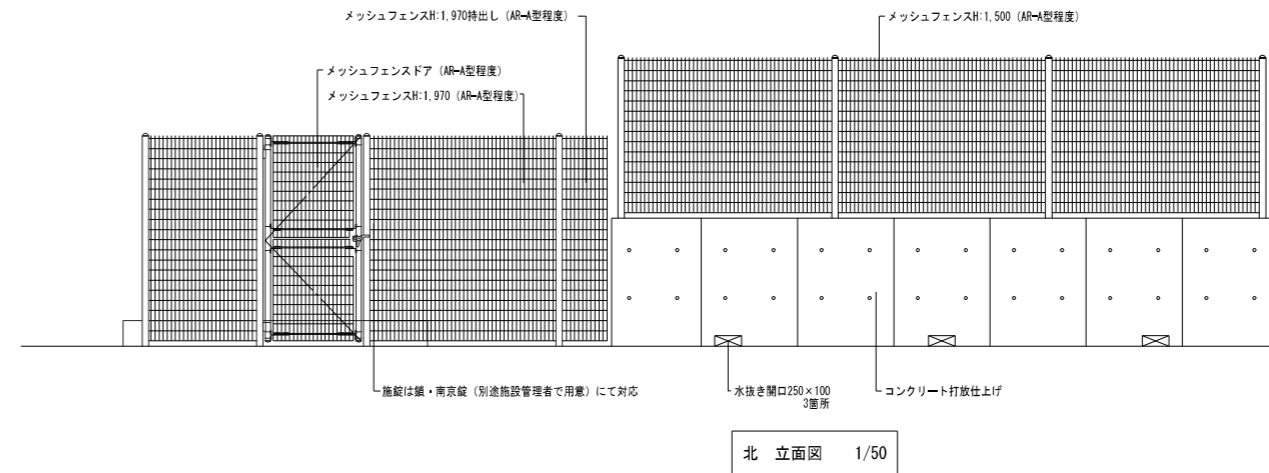
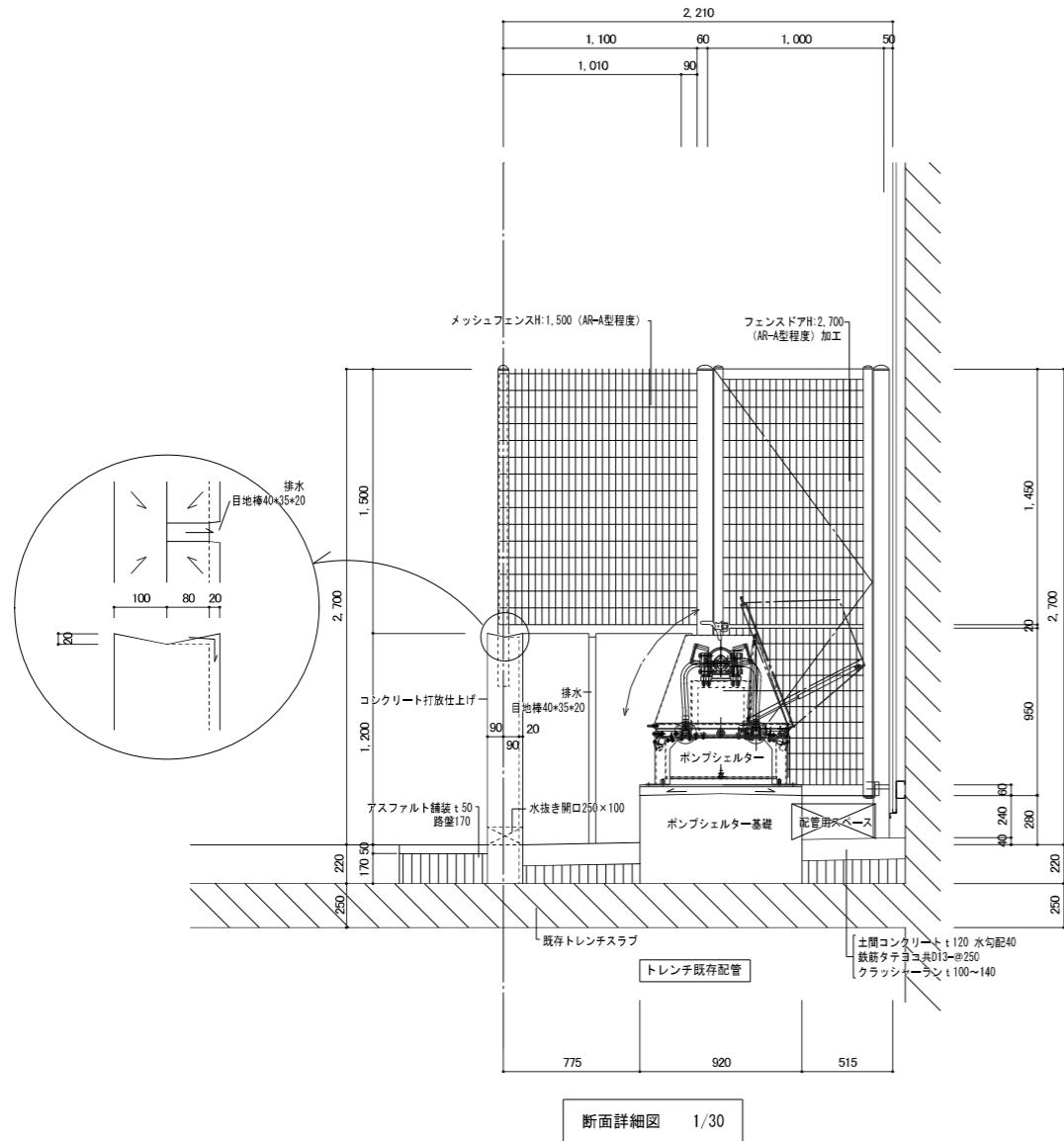
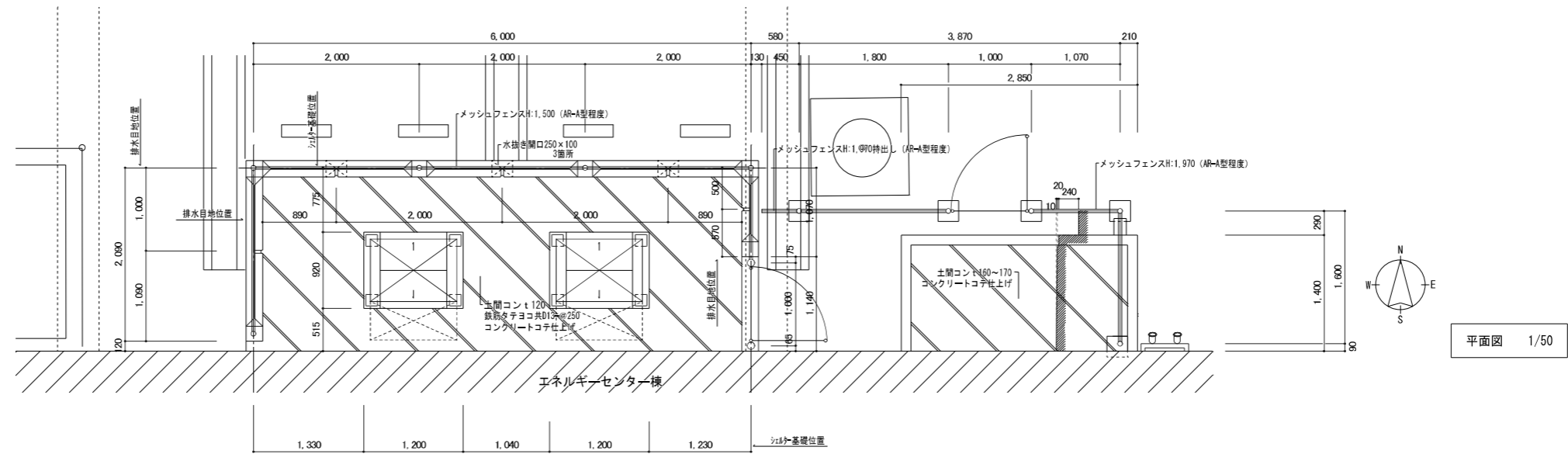


北立面図

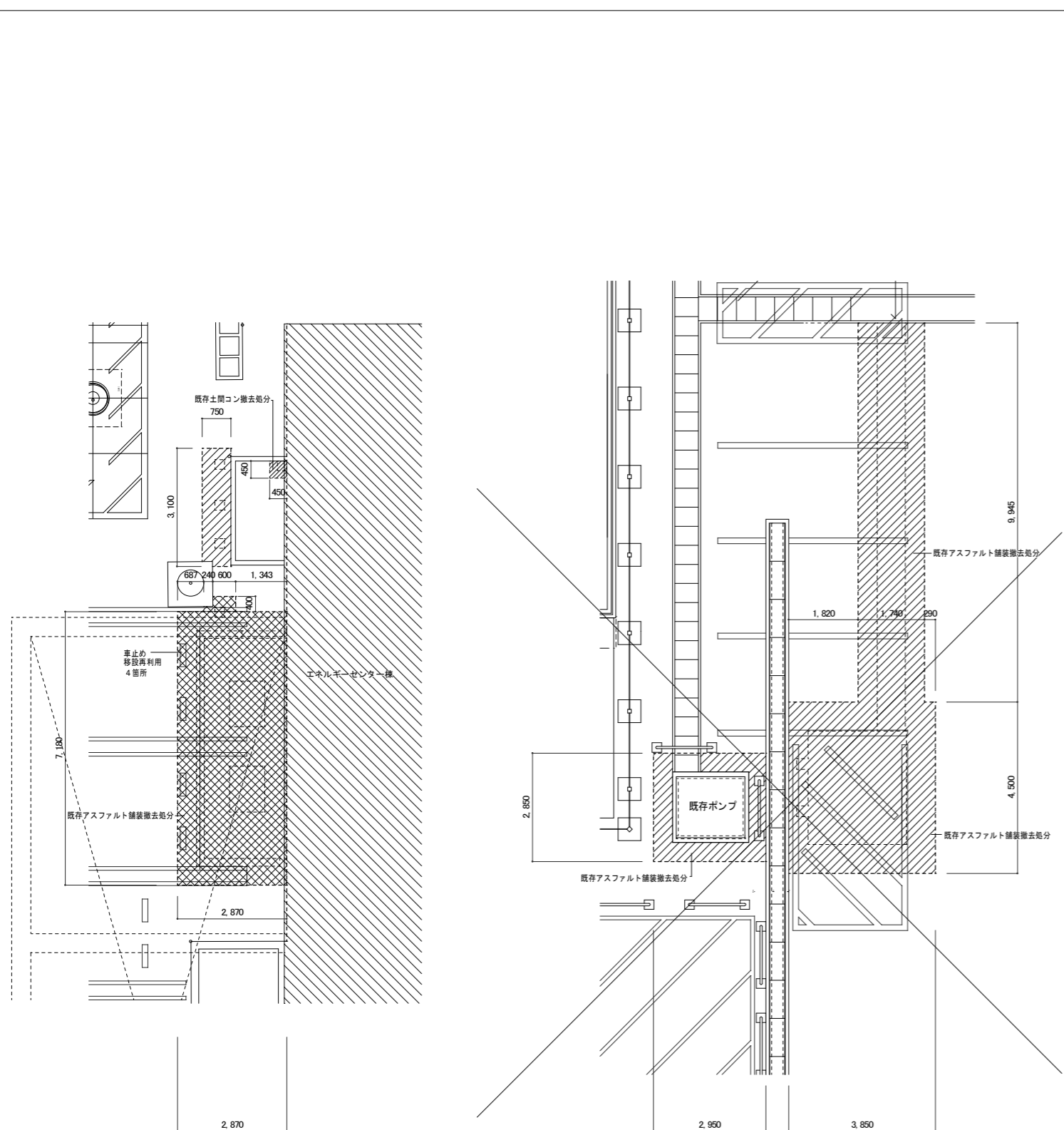
徳島県病院局経営改革課 設計 R7.9 竣工 -		工事名 R7病棟 中央病院 徳・蔵本 オイルポンプ浸水対策工事 図面名 エネルギーセンター棟支障物件確認立面図	図面番号 A-03 縮尺 A2: 100% A3: 71% 1/100	株式会社創和建築設計 一級建築士事務所 徳島市国府町花園76番地の3 Tel: 088-642-5062 徳島県知事登録 第21086号 Fax: 088-642-4257 一級建築士大臣登録 第378337号 鎌田 龍二
--------------------------------	--	---	--	--



徳島県病院局経営改革課		工事名	R7病棟 中央病院 徳・蔵本 オイルポンプ浸水対策工事	図面番号	A-04	株式会社創和建築設計 一級建築士事務所 徳島市国府町花園76番地の3 Tel: 088-642-5062 徳島県知事登録 第21086号 Fax: 088-642-4257 一級建築士大臣登録 第378337号 鎌田 龍二
設計	竣工	図面名	仮設計画図	縮尺	A2: 100% A3: 71%	
R7.9	-			1/300		



徳島県病院局経営改革課 設計 R7.9 竣工 -	工事名 R7病棟 中央病院 徳・蔵本 オイルポンプ浸水対策工事	図面番号 A-07	株式会社創和建築設計 一級建築士事務所 徳島市国府町花園76番地の3 Tel: 088-642-5062 徳島県知事登録 第21086号 Fax: 088-642-4257 一級建築士大臣登録 第378337号 鎌田 龍二
	図面名 エネルギーセンター棟北側ポンプ配置平面図・立面図・断面詳細図	縮尺 A2: 100% A3: 71% 1/50・1/30	



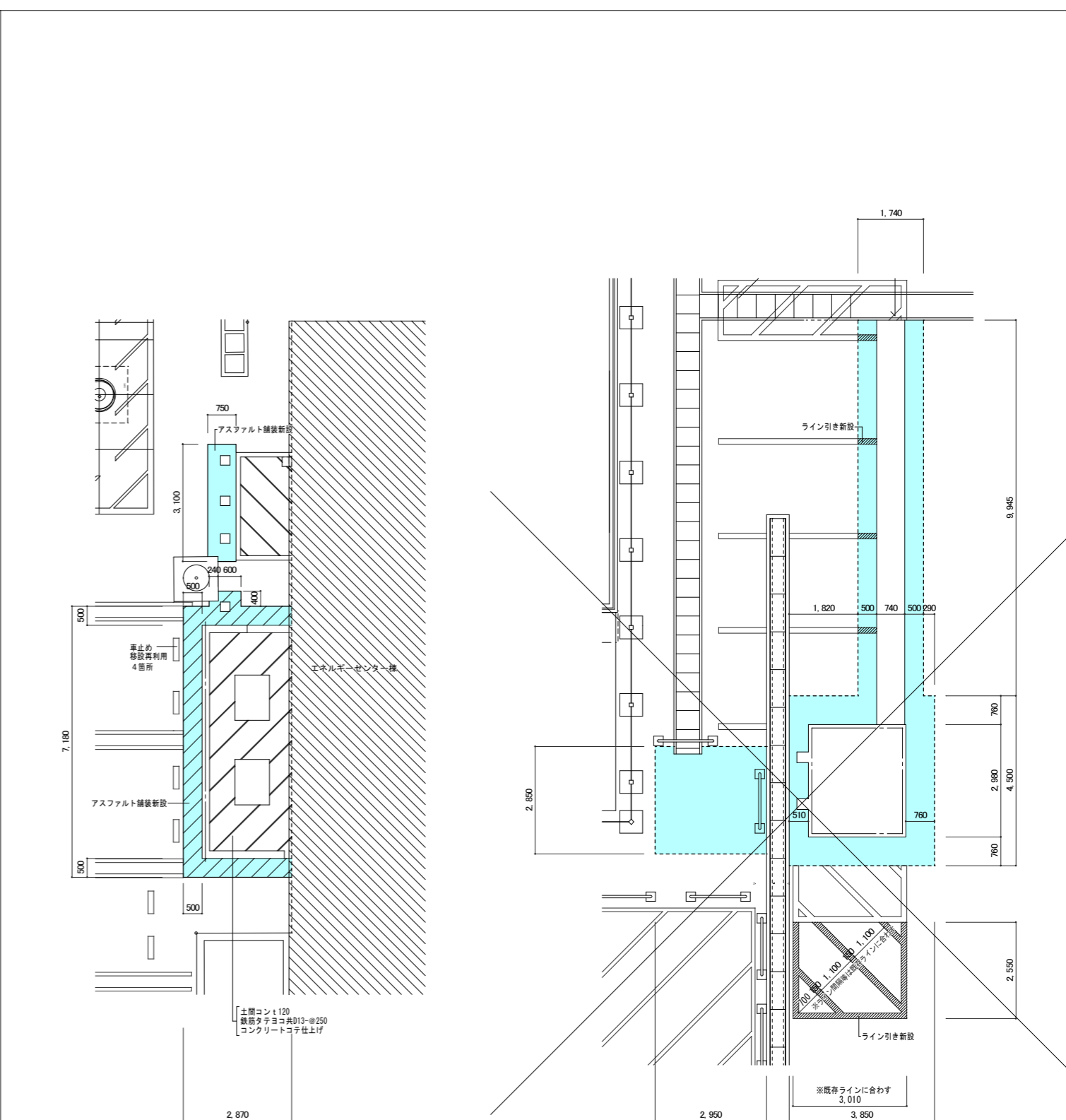
エネルギーセンター棟 北

南館 南

既存アスファルト舗装撤去平面図 1/100

工事対象外

- 凡例
- 既存アスファルト舗装撤去処分
アスファルト舗装 t 50
路盤 t 150
 - 既存アスファルト舗装撤去処分
アスファルト舗装 t 50
路盤 t 170



エネルギーセンター棟 北

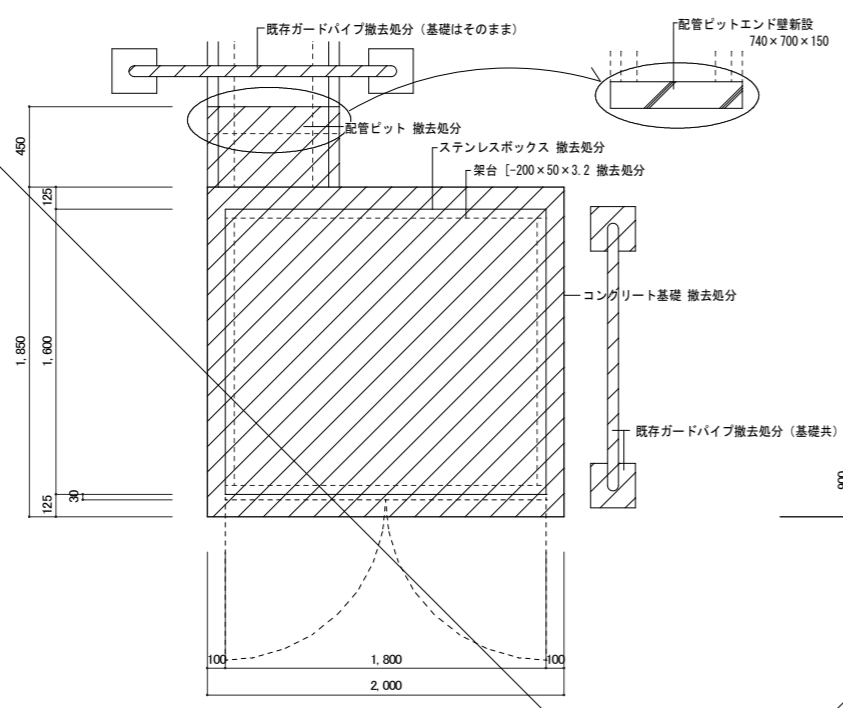
南館 南

新設アスファルト舗装平面図 1/100

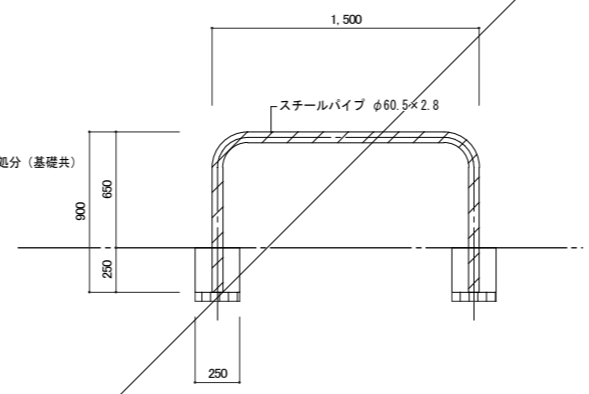
工事対象外

- 凡例
- 新設アスファルト舗装 (アスファルト舗装 t 50 + 路盤 t 150)
 - 新設アスファルト舗装 (アスファルト舗装 t 50 + 路盤 t 170)
 - 土間コン t 120 (鉄筋タテヨコ共D13-@250) コンクリートコテ仕上げ
 - ライン引き新設

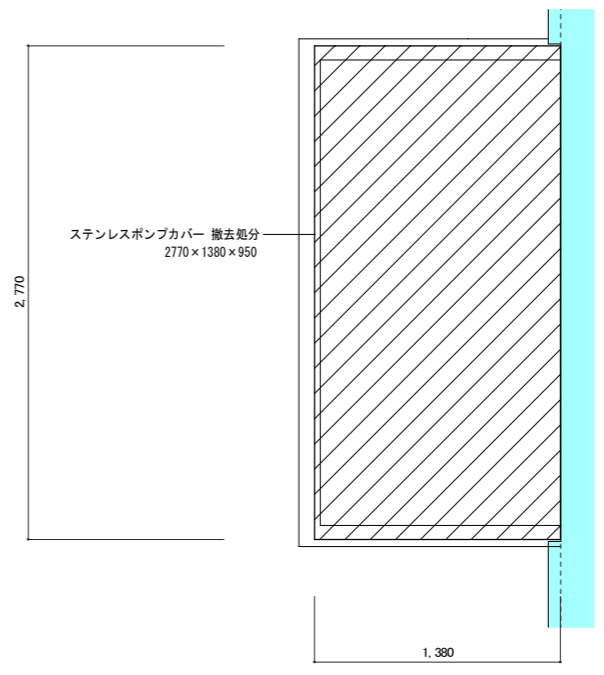
徳島県病院局経営改革課		工事名	R7病棟 中央病院 徳・蔵本 オイルポンプ浸水対策工事	図面番号	A-10	株式会社創和建築設計 一級建築士事務所 徳島市国府町花園76番地の3 Tel: 088-642-5062 徳島県知事登録 第21086号 Fax: 088-642-4257 一級建築士大臣登録 第378337号 鎌田 龍二
設計	R7.9	竣工	-	図面名	アスファルト舗装撤去・新設 平面図	



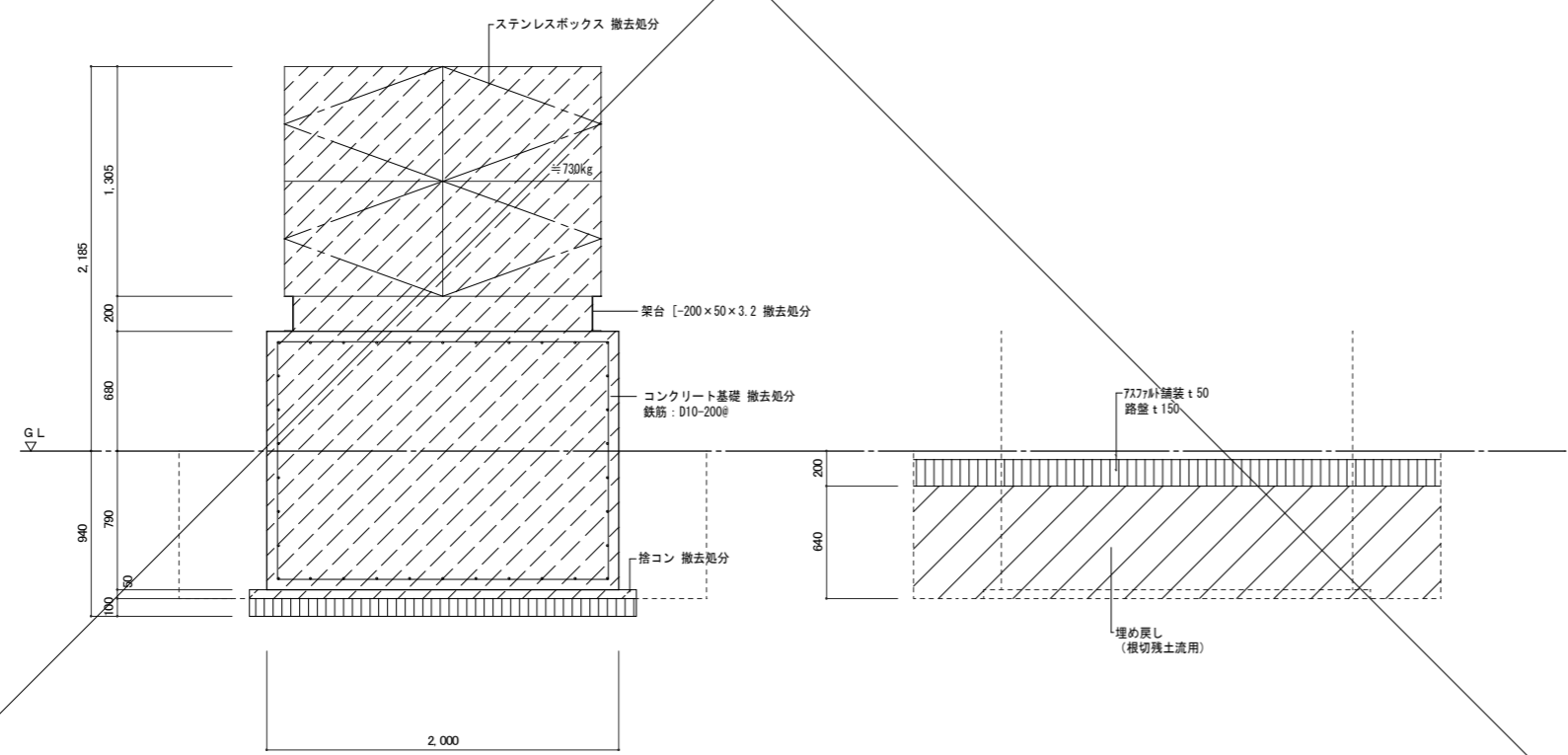
南 既存ポンプ基礎・ボックス撤去処分 平面図 1/30



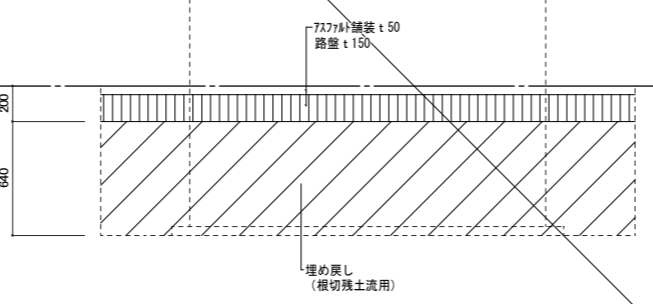
南 既存ガードパイプ断面図 1/30



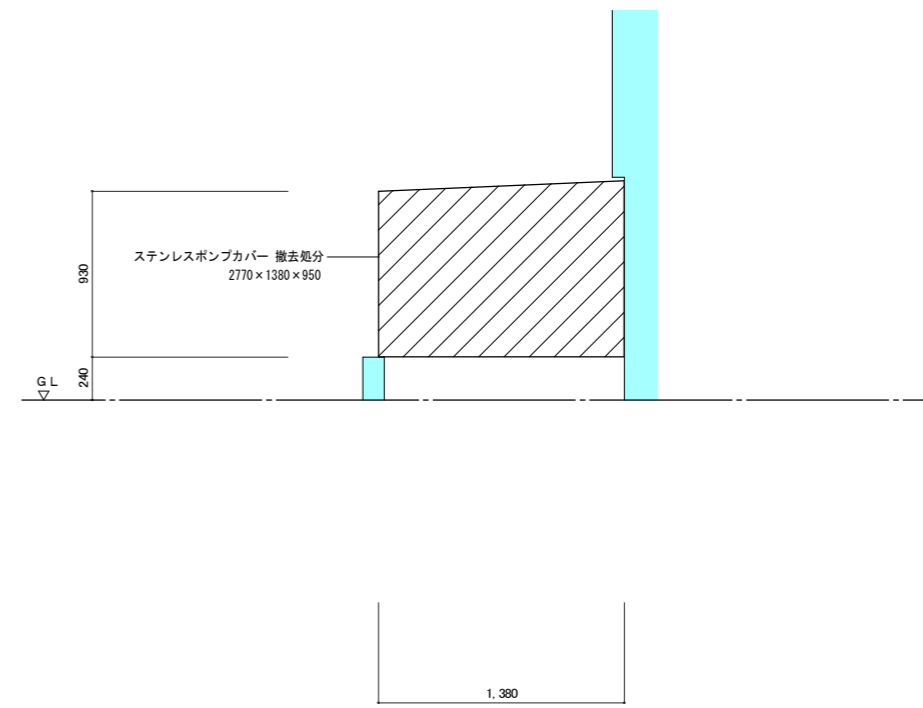
北 既存ポンプ基礎・カバー撤去処分 平面図 1/30



南 既存ポンプ基礎・ボックス撤去処分 断面図 1/30



南 既存ポンプ基礎撤去後 埋め戻し図 1/30



北 既存ポンプ基礎・カバー撤去処分 断面図 1/30

工事対象外

徳島県病院局経営改革課 設計 R7.9 竣工 -	工事名 R7病経 中央病院 徳・蔵本 オイルポンプ浸水対策工事	図面番号 A-11	株式会社創和建築設計 一級建築士事務所 徳島市国府町花園76番地の3 Tel: 088-642-5062 徳島県知事登録 第21086号 Fax: 088-642-4257 一級建築士大臣登録 第378337号 鎌田 龍二
	図面名 既存ポンプ基礎・ボックス撤去図	縮尺 A2: 100% A3: 71% NO SCALE	

Ⅲ. 電気設備工事特記仕様書

1章 一般共通事項

- 官公署その他への届出手続等
 - 本工事に必要な工事用電力、水などの費用及び官公署への諸手続などの費用は本工事に含む。
官公署その他への届出手続等は(標仕<1> 1.1.3)により行う。なお、**監理指針<1>1.1.3を参考とする。**
 - 自家用電気工作物の保安規程(本工事に關し定める ・ **【既存施設の保安規程を適用(改修・増築等)】**)
 - 既存施設の保安規程を適用する場合の工事、維持、運用に関する保安業務は電気主任技術者との協議による。
 - 本受電後引渡しまでの基本料金(本工事 ・ **【別途】**)
 - 官公署その他への届出手続等を行うにあたり、届出内容について、あらかじめ監督員に報告する。
 - 官公署その他関係機関の検査に必要な資機材及び労務等は本工事で提供する。

2. 施工条件

施工条件は次による。

- オイルポンプ電源配線・油面計制御配線・給油ロユニット電源配線は先行配線を行い、既設切替時の工期短縮を図る事。
- 既設機器及び配線との切替・接続工着手前に既設発電機停止期間及び影響範囲を施設管理者に伝え、協議を行い了承を得た上で工事に着手する事。
-
-
-

3. 養生等

- 本工事の施工に伴い既成部分を汚染又は損傷した場合は、既成にないし補修する。
- 工事により影響の及ぼす範囲内にある重要物品等は次のとおりである。受注者は、注意事項に従い適切な措置を施すこと。

備品等名称	
注意事項	

4. 機材の品質等

- 本工事に使用する材料・機材等は、設計図書に定める品質及び性能を有するもの又は同等のものとする。ただし、同等のものを使用する場合は、あらかじめ監督員の承諾を受ける。
- 下表に示す材料・機材等の製造業者等は次の①から⑤の事項を満たすものとし、証明となる資料又は外部機関が発行する品質及び性能等が評価されたものを示す書面を提出して監督員の承諾を受ける。
 - 品質及び性能に関する試験データを整備していること。
 - 生産施設及び品質の管理を適切に行っていること。
 - 法令等で定める許可、認可、認定又は免許を取得していること。
 - 製造又は施工の実績があり、その信頼性があること。
 - 販売、保守等の営業体制を整えていること。

品名	機材名・注記
盤類	分電盤(OA盤・実験盤を含む)、制御盤、キュービクル式配電盤高圧スイッチギヤ(CW形、PW形)

- 機器類は、図示する形状又は配管などの取出し位置等により、特定製造者の特定の製品を指定若しくは限定しない。
- 機材の検査に伴う試験については、標仕 <1>1.4.5により行う。また、製造者において試験方法を定めている項目については、試験要領書を提出する。

5. 施工調査

- 工事の着手に先立ち、実施工程表及び施工計画書等作成のための必要な調査・打合せを行うこと。
- 工事の施工に先立ち、工事関連部分の事前調査(支障物件の調査・確認を含む)及び工事関係者(施設管理者・電気主任技術者・関係官公庁等)との事前打合せを実施し、その結果を監督員に報告する。

2章 共通工事

- 耐震施工 (参考図書:建築設備耐震設計・施工指針(2014年版))
 - 設備機器の固定は、施設の種類並びに機器の種類、重要度及び設置階に応じて、次の設計用水平地震力及び設計用鉛直地震力に対し、移動、転倒、破損等が生じないようにする。
なお、施工に先立ち、耐震計算書を監督員に提出し、承諾を受けるものとする。
 - 設計用水平地震力
機器の重量(kN)に、地域係数及び設計用標準水平震度を乗じたものとする。なお、設計用標準水平震度は、特記なき場合は下表による。
 - 設計用鉛直地震力
設計水平地震力の1/2とし、水平地震力と同時に働くものとする。
 - 施設の種類、地域係数
施設の種類(**【特定の施設】** ・ 一般の施設) 地域係数(**【1.0】** ・ 0.9)
 - 重要機器
(配電盤 ・ **【防災用発電装置】** ・ 直流電源装置 ・ 交流無停電電源装置 ・ 交換機
(火災報知受信機 ・ 中央監視制御装置 ・ 構内情報通信網装置 ・)
 - 設計用標準水平震度

設置場所	機器種別	特定の施設		一般の施設	
		重要機器	一般機器	重要機器	一般機器
上層階、屋上及び塔屋	機器	2.0	1.5	1.5	1.0
	防振支持の機器	2.0	2.0	2.0	1.5
	水槽類	2.0	1.5	1.5	1.0
中層階	機器	1.5	1.0	1.0	0.6
	防振支持の機器	1.5	1.5	1.5	1.0
	水槽類	1.5	1.0	1.0	0.6
1階及び地下階	機器	1.0	0.6	0.6	0.4
	防振支持の機器	1.0	1.0	1.0	0.6
	水槽類	1.5	1.0	1.0	0.6

(注) ・ 上層階の定義は次のとおりとする。
2～6階の場合は最上階、7～9階の場合は上層2階、10～12階建の場合は上層3階、13階以上の場合は上層4階
・ 水槽類にはオイルタンク等を含む。

- 質量100kg以下の軽量な機器(標仕の適用を受けるものは除く)の取付については、機器製造者の指定する方法で確実に取付けを行うものとし、特に計算を行わなくともよい。
- 横引き配管等の耐震支持は、施設の種類に応じたものとする。

2. あと施工アンカー

あと施工アンカーボルトの選定については、次による。

- 機器類の固定には、金属拡張アンカーおねじ形又は接着系アンカーを使用し、重要機器及び次の機器については、施工後確認試験を行う。()
 - 試験方法 引張試験機による引張試験とし、確認強度まであと施工アンカーを引張るものとする。
 - 試験箇所数 対象機器、径毎にに対し1本とし、無作為に抜き取る。
- 配管の吊り及び支持材の固定には、その自重に十分耐えうるアンカーを使用する。なお、耐震支持に使用する躯体取付用のアンカーは金属拡張アンカーおねじ形又は接着系アンカーとする。
- 屋外に使用するものはステンレス製又はJIS H 8641「溶融亜鉛めっき」に規定するHDZT49以上の溶融亜鉛めっきを施したものとす。(ただし、コンクリート内に施工するあと施工アンカーは除く)

3. 非破壊検査

- はつり、穴開け及びあと施工アンカー等の施工に当たり、埋設物の事前調査を行い、監督員に報告すること。
- 施工場所を鉄筋探査機により探査し、鉄筋、配管類の位置に墨出しを行う。なお、探査の結果、放射線透過検査を必要とする場合については、監督員と協議の上、適切に対応するものとする。

4. その他共通事項

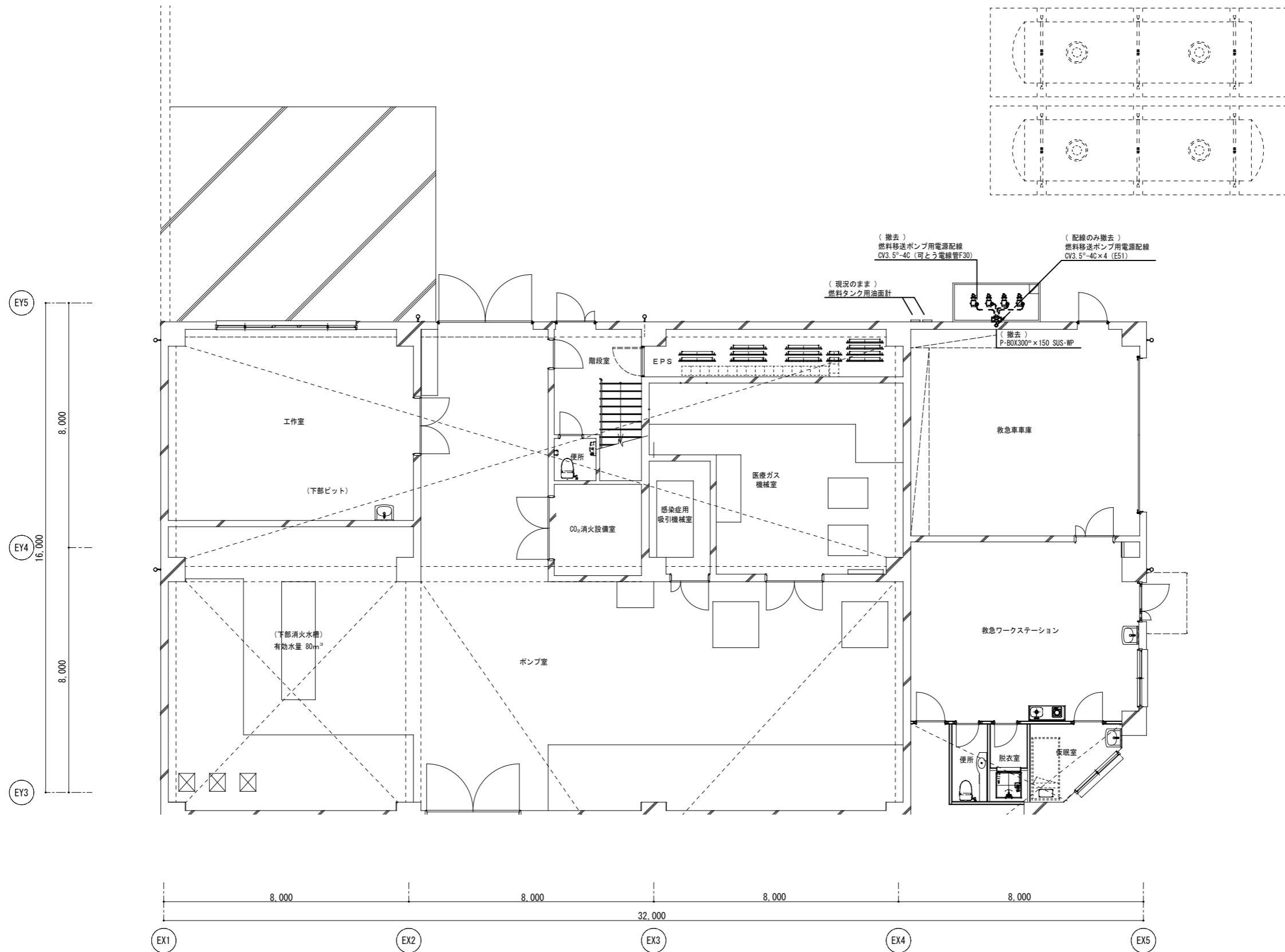
- 配管工事
 - 最上階の天井配管は、原則二重天井内の隠べい施工とし、屋上スラブへの埋め込みは行わない。(最上階が二重天井の場合に限る。)
 - 長さ1m以上の入線しない電線管には1.2mm以上のビニル被覆鉄線を挿入する。(標仕<2>2.2.9、<2>2.12.4)
 - 屋外の防水形プルボックスは、(**【ステンレス製】** ・ 銅板製 ・ 樹脂製)とし、(マラミン焼付塗装 ・ **【溶融亜鉛めっき】** ・ 無塗装)とする。
 - 屋外敷設の厚鋼電線管は、めっき付着量が300g/m2のものを使用し、原則塗装不要とする。
- 配線工事
 - 高圧ケーブルの種類(EM-高圧架橋ポリエチレンケーブル)は、JCS 4395「6,600V架橋ポリエチレンケーブル(3層押出型)」によるものとする。
- 塗装工事
 - 機械室、隠べい部を除く露出する電線管、支持金物、架台等は塗装を行う。
 - 屋内、屋外及びピット内の支持金物等のうち、ステンレス製、溶融亜鉛めっき製及び溶融亜鉛めっき(HDZT49)と同等の耐食性能を有する製品は、原則塗装不要とする。
- 配線器具
 - 図面に記載なきフラッシュプレートの材質は、新金属製とする。
- 支持金物等
 - 屋外及びピット内の支持金物等は、ステンレス製、溶融亜鉛めっき製(HDZT49以上)及び溶融亜鉛めっき(HDZT49)と同等の耐食性能を有する製品の何れかを使用する。
- 用途別表示
 - 盤内、幹線プルボックス内、ケーブルラック上の要所、マンホール・ハンドホール内、その他の要所には合成樹脂製、ファイバ製等の表示札等を取付け、回路の種別、行先等を表示する。(標仕 <2>2.2.10、<2>2.12.5)
なお、屋外において直接外気に触れる場所(盤内、プルボックス内を除く。)及びマンホール・ハンドホール内の表示札等はエッチングプレート等の耐候性を有するものとする。
 - カバープレート及びプルボックス蓋にはシール等で用途別表示を行う。なお、屋外部分の表示はエッチングプレート等の耐候性を有するものとする。
- その他
 - 分電盤、制御盤、端子盤などの2次側以降の配線で、配線経路、電線太さ、電線本数、管径などは監督員との協議により図面表示と多少相違させてよい。
 - 分電盤からの予備配管として、分電盤の予備回路数(スペースを含む)に応じた配管を天井裏まで立上げる。
 - 改修又は増設工事等において既設配線との接続が本工事に含まれる場合は、工事着手前及び工事完了後に既設配線の絶縁抵抗を測定する。

3章 発電設備(内燃力)

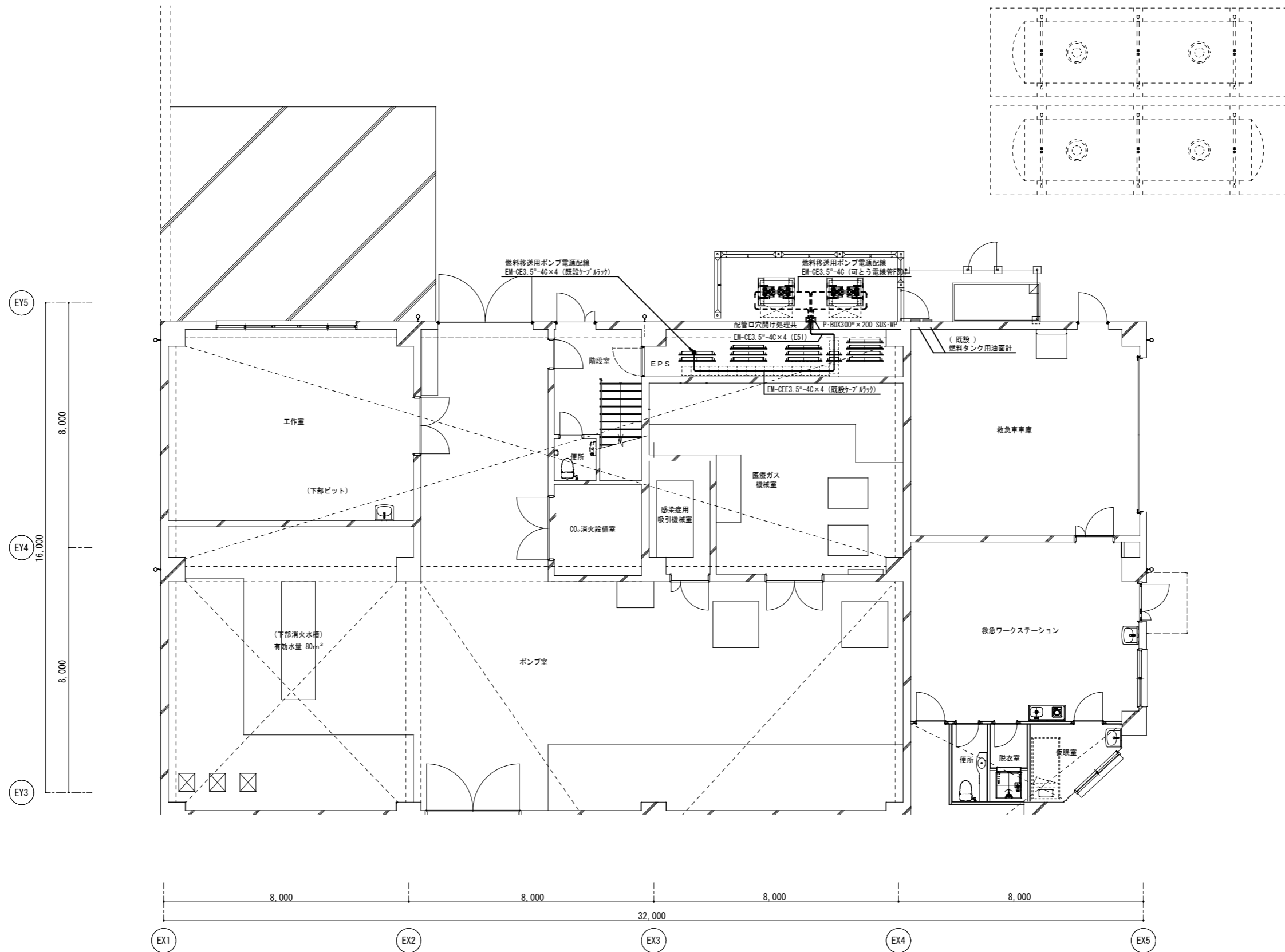
- 電気方式
 - 【高圧(三相3線式 6,600V)】** ・ 低圧(三相3線式 200V)
- 発電機容量
 - 発電機出力()kVA ・ 原動機出力()kW以上
- 使用燃料種別
 - 軽油(備蓄量:)L ・ 灯油(備蓄量:)L ・ A重油(備蓄量:)L

4章 その他

- 配線記号等
 - EM-EFFケーブルにて、4芯以上の配線を布設する場合、全部又は一部に4芯のものを使用しても差し支えない。
 - 図面に明記なき配管は次のとおりとする。
(G16) (G22) …… 厚鋼電線管(JIS C 8305「鋼製電線管」によるもの)を示す。
(16) (22) …… PF管(単層管)(JIS C 8411「合成樹脂製可とう電線管」によるもの)を示す。
(19) (25) …… ねじなし電線管(JIS C 8305「鋼製電線管」によるもの)を示す。
 - EM電線及びEMケーブルの表記において、「EM」が省略されている場合は、「EM」付きの表記のものに読み替える。



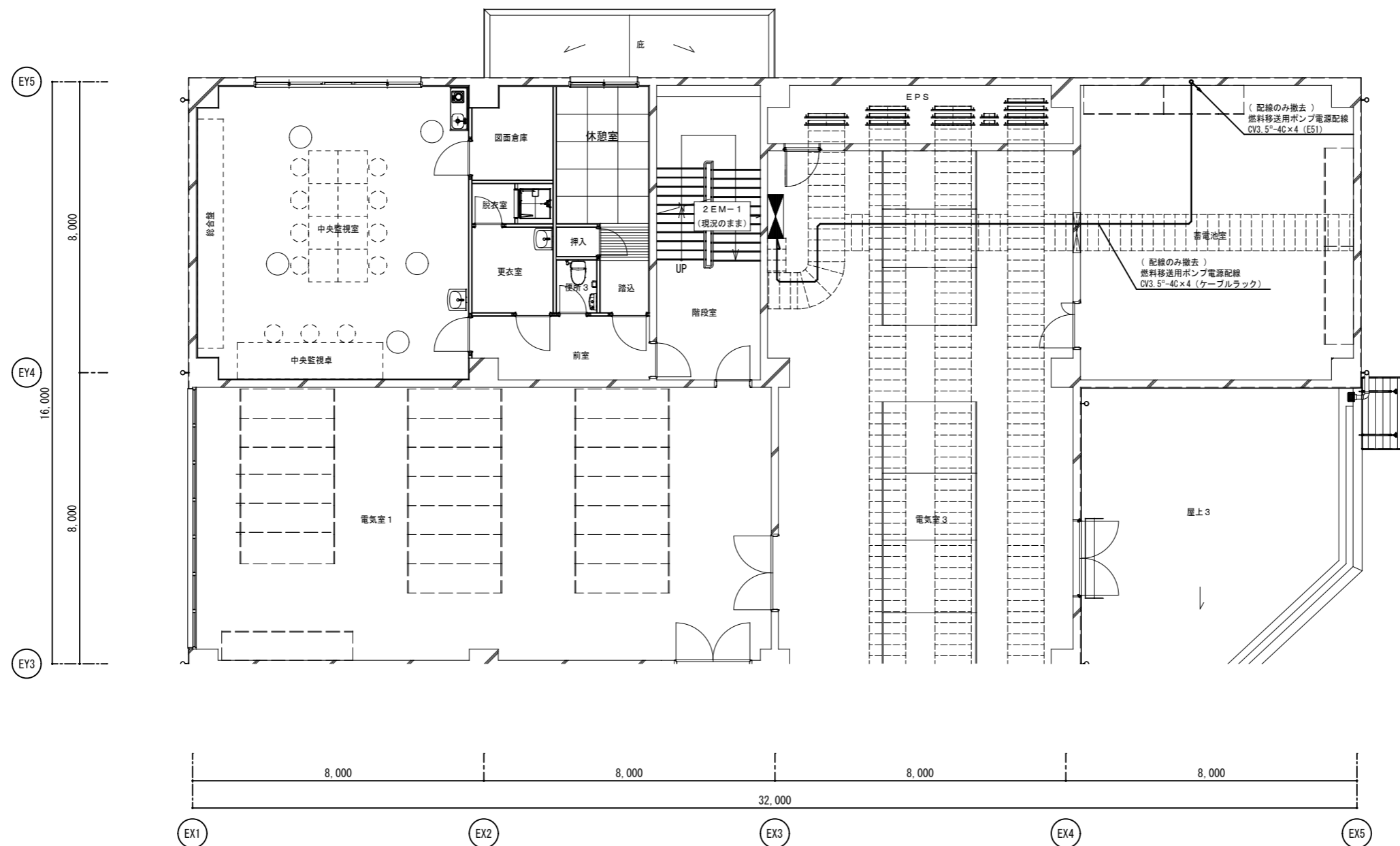
徳島県病院局経営改革課		工事名	R7病経 中央病院 徳・蔵本 オイルポンプ浸水対策工事	図面番号	E-01	株式会社創和建築設計 一級建築士事務所 徳島市国府町花園76番地の3 Tel: 088-642-5062 徳島県知事登録 第21086号 Fax: 088-642-4257 一級建築士大臣登録 第378337号 鎌田 龍二
設計	R7.9	図面名	動力設備 エネルギーセンター棟1階平面図(改修前)	縮尺	A2: 100% A3: 71% 1/100	



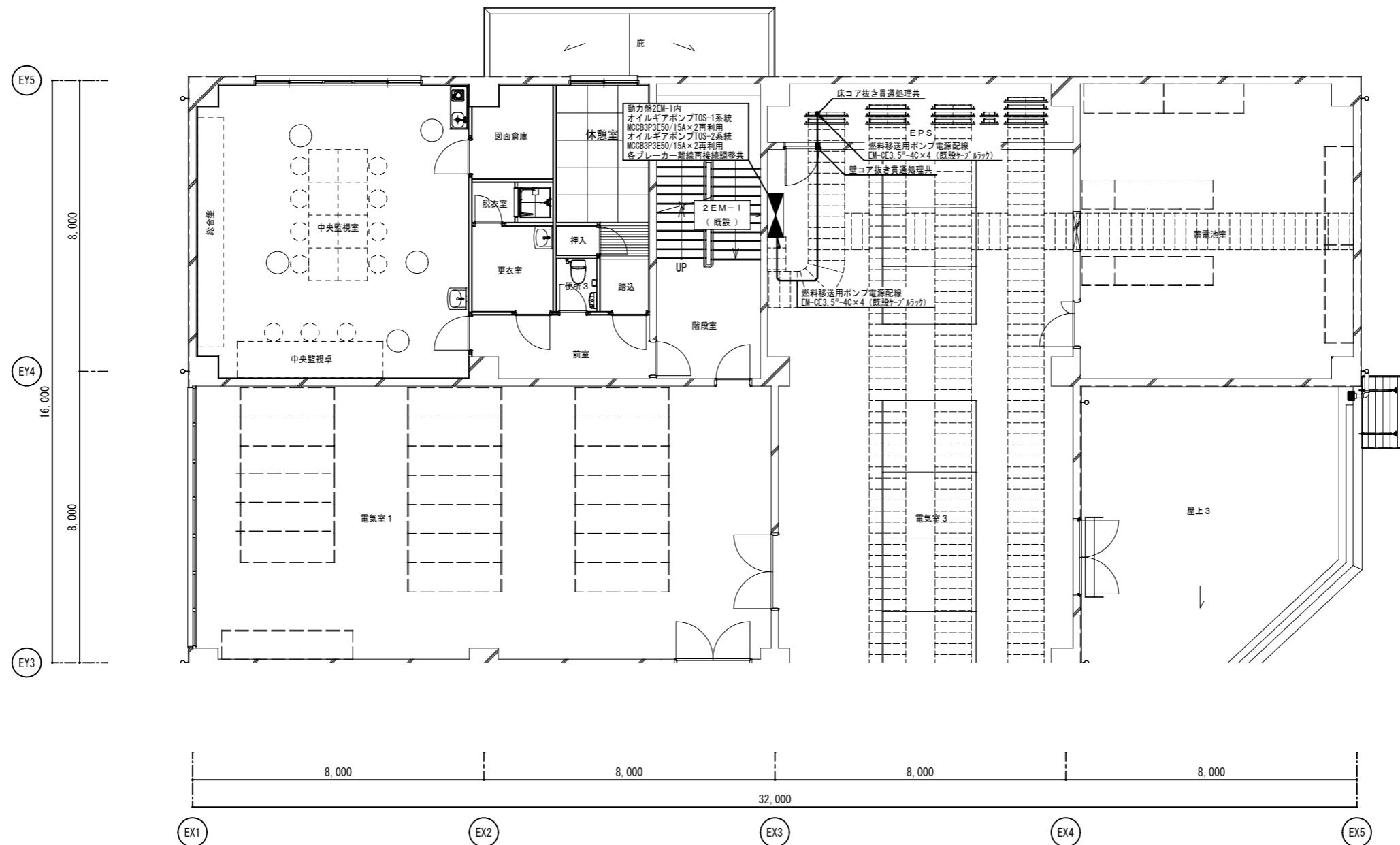
EY5
8,000
EY4
16,000
8,000
EY3

8,000 8,000 32,000 8,000 8,000
EX1 EX2 EX3 EX4 EX5

徳島県病院局経営改革課		工事名	R7病経 中央病院 徳・蔵本 オイルポンプ浸水対策工事	図面番号	E-02	株式会社創和建築設計 一級建築士事務所
設計	R7.9	図面名	動力設備 エネルギーセンター棟1階平面図(改修後)	縮尺	A2: 100% A3: 71%	徳島市国府町花園76番地の3 Tel: 088-642-5062
						徳島県知事登録 第21086号 Fax: 088-642-4257
						一級建築士大臣登録 第378337号 鎌田 龍二



設計	竣工	図面名	図面番号	株式会社創和建築設計 一級建築士事務所 徳島市国府町花園76番地の3 Tel: 088-642-5062 徳島県知事登録 第21086号 Fax: 088-642-4257 一級建築士大臣登録 第378337号 鎌田 龍二
R7.9	-	動力設備 エネルギーセンター棟2階平面図(改修前)	E-03	



徳島県病院局経営改革課 設計 R7.9 竣工 -		工事名 R7病棟 中央病院 徳・蔵本 オイルポンプ浸水対策工事 図面名 動力設備 エネルギーセンター棟2階平面図(改修後)	図面番号 E-04 縮尺 A2: 100% A3: 71% 1/100	株式会社創和建築設計 一級建築士事務所 徳島市国府町花園76番地の3 Tel: 088-642-5062 徳島県知事登録 第21086号 Fax: 088-642-4257 一級建築士大臣登録 第378337号 鎌田 龍二
--------------------------------	--	---	---	--

Ⅲ. 機械設備工事特記仕様書

1章 一般共通事項

1. 官公署その他への届出手続等

- ① 本工事に必要な工事用電力、水などの費用及び官公署への諸手続などの費用は本工事に含む。
官公署その他への届出手続等は(標仕<1> 1.1.3)により行う。なお、監理指針<1>1.1.3を参考とする。
・ 自家用電気工作物の保安規程(本工事に關し定める ・ **既存施設の保安規程を適用(改修・増築等)**)
・ 既存施設の保安規程を適用する場合の工事、維持、運用に関する保安業務は電気主任技術者との協議による。
・ 本受電後引渡しまでの基本料金(本工事 ・ **別途**)
- ② 官公署その他への届出手続等を行うにあたり、届出内容について、あらかじめ監督員に報告する。
- ③ 官公署その他関係機関の検査に必要な資機材及び労務等は本工事で提供する。

2. 施工条件

施工条件は次による。

- ① オイルポンプ・エアシリンダー・配管等は先行設置及び先行配管を行い、既設切替時の工期短縮を図る事。
- ② 既設機器及び配管との切替・接続工事着手前に既設発電機停止期間及び影響範囲を施設管理者に伝え、協議を行い了承を得た上で工事に着手する事。
- ③ 油移送ポンプ取替に伴い管轄消防に危険物変更許可申請書の届出を施工1ヶ月前より行い、承認を得た後に油移送ポンプ取替に着手する事。
- ④
- ⑤

3. 養生等

- ① 本工事の施工に伴い既成部分を汚染又は損傷した場合は、既成にないし補修する。
- ② 工事により影響の及ぼす範囲内にある重要物品は次のとおりである。受注者は、注意事項に従い適切な措置を施すこと。

備品等名称	
注意事項	

4. 機材の品質等

- ① 本工事に使用する材料・機材等は、設計図書に定める品質及び性能を有するもの又は同等のものとする。ただし、同等のものを使用する場合は、あらかじめ監督員の承諾を受ける。
- ② 下表に示す材料・機材等の製造業者等は次の①から⑤の事項を満たすものとし、証明となる資料又は外部機関が発行する品質及び性能等が評価されたものを示す書面を提出して監督員の承諾を受ける。
 - 1) 品質及び性能に関する試験データを整備していること。
 - 2) 生産施設及び品質の管理を適切に行っていること。
 - 3) 法令等で定める許可、認可、認定又は免許を取得していること。
 - 4) 製造又は施工の実績があり、その信頼性があること。
 - 5) 販売、保守等の営業体制を整えていること。

品名	機材名・注記
ポンプ類	横形遠心ポンプ、水中モーターポンプ、立形遠心ポンプ

- ③ 機器類は、図示する形状又は配管などの取出し位置等により、特定製造者の特定の製品を指定若しくは限定しない。
- ④ 機材の検査に伴う試験については、標仕 <1>1.4.5により行う。また、製造者において試験方法を定めている項目については、試験要領書を提出する。

5. 施工調査

- ① 工事の着手に先立ち、実施工程表及び施工計画書等作成のための必要な調査・打合せを行うこと。
- ② 工事の施工に先立ち、工事関連部分の事前調査(支障物件の調査・確認を含む)及び工事関係者(施設管理者・電気主任技術者・関係官公庁等)との事前打合せを実施し、その結果を監督員に報告する。

6. 総合試運転調整

- ① 総合試運転調整の項目は次によるものとし、試運転調整完了後に記録表・測定表等の報告書を監督員に提出すること。
(監理指針 参考資料 資料2 試運転調整法 2.1、2.2、2.3を参考にする。)
・ 風量調整 ・ 水量調整 ・ 室内外空気の温湿度の測定 ・ 室内気流及びじんあいの測定
・ 飲料水の水质の測定 ・ 雑用水の水质の測定 ・ 低圧屋内配線、弱電流電線の絶縁抵抗測定

2章 共通工事

1. 耐震施工 (参考図書:建築設備耐震設計・施工指針(2014年版))

- ① 設備機器の固定は、施設の種類並びに機器の種類、重要度及び設置階に応じて、次の設計用水平地震力及び設計用鉛直地震力に対し、移動、転倒、破損等が生じないようにする。なお、施工に先立ち、耐震計算書を監督員に提出し、承諾を受けるものとする。
 - ・ 設計用水平地震力
機器の重量(kN)に、地域係数及び設計用標準水平震度を乗じたものとする。なお、設計用標準水平震度は、特記なき場合は下表による。
 - ・ 設計用鉛直地震力
設計用水平地震力の1/2とし、水平地震力と同時に働くものとする。
 - ・ 施設の種類、地域係数
施設の種類(**特定の施設** ・ 一般の施設) 地域係数(**1.0** ・ 0.9)
 - ・ 重要機器
 - ・ 給水機器() ・ 排水機器() ・ 換気機器
 - ・ 空調機器 ・ 熱源機器
 - ・ 防災機器 ・ 監視制御装置 ・ **危険物貯蔵装置** ・ 火を使用する設備
 - ・ 設計用標準水平震度

設置場所	機器種別	特定の施設		一般の施設	
		重要機器	一般機器	重要機器	一般機器
上層階、 屋上及び塔屋	機器	2.0	1.5	1.5	1.0
	防振支持の機器	2.0	2.0	2.0	1.5
	水槽類	2.0	1.5	1.5	1.0
中層階	機器	1.5	1.0	1.0	0.6
	防振支持の機器	1.5	1.5	1.5	1.0
	水槽類	1.5	1.0	1.0	0.6
1階及び地下階	機器	1.0	0.6	0.6	0.4
	防振支持の機器	1.0	1.0	1.0	0.6
	水槽類	1.5	1.0	1.0	0.6

(注) ・ 上層階の定義は次のとおりとする。
2～6階の場合は最上階、7～9階の場合は上層2階、10～12階建の場合は上層3階、13階以上の場合は上層4階
・ 水槽類にはオイルタンク等を含む。

- ② 質量100kg以下の軽量な機器(標仕の適用を受けるものは除く)の取付については、機器製造者の指定する方法で確実に取付けを行うものとし、特に計算を行わなくともよい。
- ③ 横引き配管等の耐震支持は、施設の種類に応じたものとする。

2. あと施工アンカー

あと施工アンカーボルトの選定については、次による。

- ① 機器類の固定には、金属拡張アンカーおねじ形又は接着系アンカーを使用し、重要機器及び次の機器については、施工後確認試験を行う。
()
・ 試験方法 引張試験機による引張試験とし、確認強度まであと施工アンカーを引張るものとする。
・ 試験箇所数 対象機器、径毎に対し1本とし、無作為に抜き取る。
- ② 配管の吊り及び支持材の固定には、その自重に十分耐えうるアンカーを使用する。なお、耐震支持に使用する躯体取付用のアンカーは金属拡張アンカーおねじ形又は接着系アンカーとする。
- ③ 屋外に使用するものはステンレス製又はJIS H 8641「溶融亜鉛めっき」に規定するHDZT49以上の溶融亜鉛めっきを施したものとする。
(ただし、コンクリート内に施工するあと施工アンカーは除く)

3. 非破壊検査

- ① はつり、穴開け及びあと施工アンカー等の施工に当たり、埋設物の事前調査を行い、監督員に報告すること。
- ② 施工場所を鉄筋探査機により探査し、鉄筋、配管類の位置に墨出しを行う。なお、探査の結果、放射線透過検査を必要とする場合については、監督員と協議の上、適切に対応するものとする。

4. 配管工事

① 配管材料については、次表による。

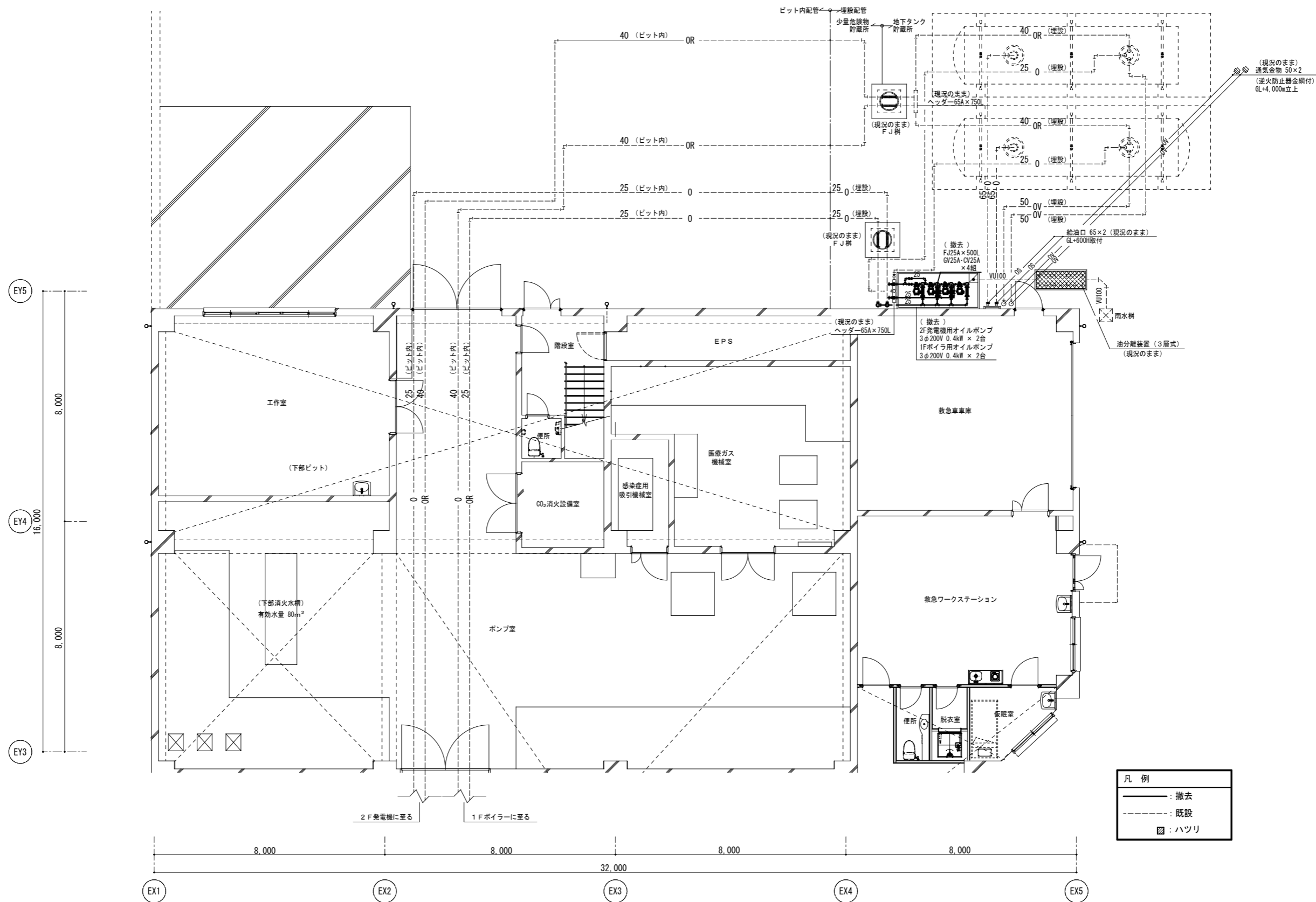
用途	名 称	番 号	備 考
冷水・温水・ 冷温水	配管用炭素鋼鋼管(白)	JIS G 3452	SGP
	水道用耐熱性硬質塩化ビニルライニング鋼管	JWWA K 140	SGP-HVA(管端防食継手)
	配管用ステンレス鋼管	JIS G 3459	SUS304
	一般配管用ステンレス鋼管	JIS G 3448	SUS304
冷却水	水道用硬質塩化ビニルライニング鋼管	JWWA K 116	SGP-VA (管端防食継手)
	配管用炭素鋼鋼管(白)	JIS G 3452	SGP
膨張・空気抜・ 補給水	水道用耐熱性硬質塩化ビニルライニング鋼管	JWWA K 140	SGP-HVA(管端防食継手)
	配管用炭素鋼鋼管(黒)	JIS G 3452	SGP
蒸気(往)	配管用炭素鋼鋼管(黒管 Sch 40)	JIS G 3454	STPG370
蒸気(還)	配管用炭素鋼鋼管(黒)	JIS G 3452	SGP
油・油用通気	冷媒用断熱材被覆鋼管	JCDA 0009	ポリエチレン保温材(難燃性)
空調用排水 (屋内)	硬質ポリ塩化ビニル管	JIS K 6741 又は6742	VP(30φ以下はJIS K 6742 を使用してよい)
	結露防止層付硬質ポリ塩化ビニル管		
給 水 (地中埋設)	水道用耐衝撃性硬質ポリ塩化ビニル管	JIS K 6742	HIVP
	水道用硬質塩化ビニルライニング鋼管	JWWA K 116	SGP-VA (管端防食継手)
	水道用硬質塩化ビニルライニング鋼管	JWWA K 116	SGP-VD (管端防食継手)
	配管用ステンレス鋼管	JIS G 3459	
	水道用ポリエチレン二層管	JIS K 6762	①W又は②W
	水道配水用ポリエチレン管	JWWA K 144	EF継手
	給水用高密度ポリエチレン管	PWA 005 JP K 002	
排水・通気	硬質ポリ塩化ビニル管	JIS K 6741	VP
	排水用硬質塩化ビニルライニング鋼管	WSP 042	DVLP
	排水・通気用耐火二層管		
排水 (地中埋設)	硬質ポリ塩化ビニル管	JIS K 6741	VP
	下水道用リサイクル三層硬質塩化ビニル管	JIS K 9797	RS-VU
給 湯	水道用耐熱性硬質塩化ビニルライニング鋼管	JWWA K 140	SGP-HVA (管端防食継手)
	配管用ステンレス鋼管	JIS G 3459	
	一般配管用ステンレス鋼管	JIS G 3448	SUS304
	ポリブテン管	JIS K 6778	
	耐熱性硬質塩化ビニル鋼管	JIS K 6776	HTVP
	架橋ポリエチレン管	JIS K 6769	
消 火 (地中埋設)	配管用炭素鋼鋼管(白)	JIS G 3452	SGP
	消火用硬質塩化ビニル外面被覆鋼管	WSP 041	SGP-VS
ガ ス (地中埋設)	配管用炭素鋼鋼管(白)	JIS G 3452	SGP
	硬質塩化ビニル外面被覆鋼管(黒)		
	ガス用ポリエチレン管	JIS K 6774	SGP

(注) 表中○印のある配管材料を本工事に適用する。

- ② ステンレス鋼管の接合方法は、呼び径60Su以下の継手はSAS322による拡管式とする。
 - ③ 冷媒管に使用する断熱材被覆鋼管の断熱厚さは、液管は10mm以上、ガス管を20mm以上とする。
 - ④ 建築物導入部の変位吸収方法は、次による。
 - ・ 給水配管、ガス配管
標準図(施工4、施工5:建築物導入部の変位吸収配管要領 (a) ・ (b) ・ (c))による。
※屋外埋設用配管にポリエチレン管を使用し、建物導入部において異種管と接合する場合、点検口柵(標準図[機材6]のTC-1)を設け、変位吸収余長をとる。
 - ・ 油配管
標準図(施工4、施工5:建築物導入部の変位吸収配管要領 (a) ・ (b) ・ (c))による。
 - ⑤ 配管溶接部の非破壊検査は次による。
 - ・ 要 (放射線透過検査 ・ 浸透探査検査または磁粉探傷検査) ・ 不要
 ※検査要の場合の抜取率は(標準仕様書による ・ %)とする。
 - ⑥ 図面に記載なき防振継手は、(合成ゴム製 ・ ベローズ形)とする。
 - ⑦ 図面に記載なき伸縮管継手は、(ベローズ形 ・ スリーブ形)とする。
 - ⑧ 弁類で、ステンレス鋼管に取り付けるものは、呼径50以下は青銅製、呼径65以上はステンレス製とする。
 - ⑨ 配管の吊り及び支持は、「標仕」及び「標準図」に従い行う。(標仕<2>2.6.1、<2>2.6.3)
 - ⑩ 床下土中埋設配管についても吊り又は支持を行い、管の保護のため山砂の類にて管の周囲を埋め戻した後、掘削土の良質土で埋め戻す。
 - ⑪ 地中配管は次による。(標仕<2>2.7.1、監理指針<2>2.7.1、標準図[機材2])
 - ・ 排水管
標仕の当該事項に従い根切り底には再生クラッシャーランを道り方にならない敷き込み、突き固めた後、管をなじみ良く布設する。埋め戻しは、山砂の類で管の周囲を埋め戻し十分充てんした後、掘削土の良質土で所定の埋め戻しを行う。
 - ・ 排水管以外
管の保護のため山砂の類にて管の周囲を埋め戻した後、掘削土の良質土で埋め戻し、埋設表示(表示テープ及び埋設標)を行う。
 - ⑫ 水圧試験、漏水試験、気密試験等は配管途中若しくは隠ぺい、埋め戻し前又は配管完了後の塗装又は保温施工前に行う。(標仕<2>2.9.1)
5. その他共通事項
- ① 支持金物等
 - ・ 屋外及びピット内の支持金物等は、ステンレス製、溶融亜鉛めっき製(HDZT49以上)及び溶融亜鉛めっき(HDZT49)と同等の耐食性能を有する製品の何れかを使用する。
 - ② 用途等の表示
 - ・ 機器には名称及び記号を、配管及びダクトには、識別表示・用途・流れ方向を記入する。(標仕<1>1.7.4)
 - ・ なお、屋外及び水気のある場所(弁室内等を含む)での機器の名称・配管識別表示等については、塗装書き又は耐候シートとし、バルブの状態表示を示す表示札等については、合成樹脂製又はアクリル製で文字等がシルク印刷又はエッチング加工されたものとする。
 - ③ 制御配線、計装配線等
 - ・ 使用する電線及びケーブルは、標仕<4>1.5.1 表4.1.1.11による他、製造者の標準仕様による。なお、EM電線、EMケーブルを選択するよう努める。

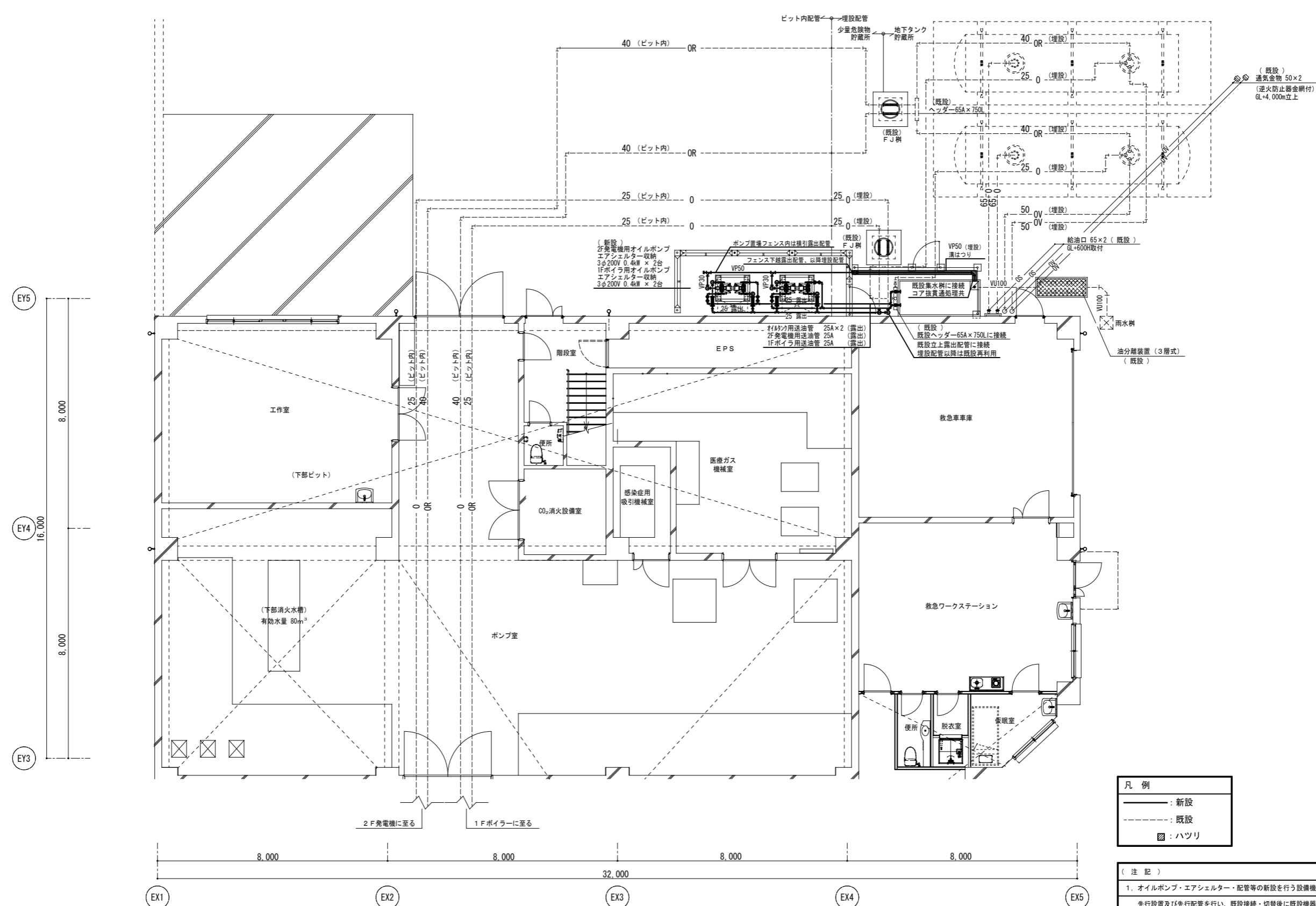
3章 空調和設備・換気設備

1. 弁類
 - ① 図面に記載なき弁類は、JIS-5Kとする。
2. 計器その他
 - ③ 圧力計
標準図によるほか、図示した箇所に取付ける。



凡例	
— (dashed line)	撤去
— (solid line)	既設
□ (hatched)	ハツリ

徳島県病院局経営改革課		工事名	R7病棟 中央病院 徳・蔵本 オイルポンプ浸水対策工事	図面番号	P-01	株式会社創和建築設計 一級建築士事務所
設計	R7.9	図面名	オイルポンプ設備 エネルギーセンター棟平面図 (改修前)	縮尺	A2: 100% A3: 71%	徳島市国府町花園76番地の3 Tel: 088-642-5062
		竣工	—		1/100	徳島県知事登録 第21086号 Fax: 088-642-4257
						一級建築士大臣登録 第378337号 鎌田 龍二



凡例

—	新設
- - -	既設
▨	ハツリ

- (注記)
1. オイルポンプ・エアシランター・配管等の新設を行う設備機器、配管については
先行設置及び先行配管を行い、既設接続・切替後に既設機器及び既設配管の撤去を行う事。
 2. オイルポンプ・配管切替工事前に既設発電機停止期間及び影響範囲を施設管理者に伝え
協議を行ない了承を得た上で工事に着手する事。
 3. 油配管切替に伴う余剰油については、病院関係者と相談の上、病院に引き渡すこと。

徳島県病院局経営改革課		工事名	R7病棟 中央病院 徳・蔵本 オイルポンプ浸水対策工事	図面番号	P-02	株式会社創和建築設計	一級建築士事務所
設計	R7.9	図面名	オイルポンプ設備 エネルギーセンター棟平面図 (改修後)	縮尺	A2: 100% A3: 71%	徳島市国府町花園76番地の3	Tel: 088-642-5062
					1/100	徳島県知事登録 第21086号	Fax: 088-642-4257
						一級建築士大臣登録 第378337号	鎌田 龍二

対応浸水深さ（目安値）：約10m

※対応浸水深さは、外的影響や設置環境などの諸要因により異なりますので、同一の値を保証するものではなく目安値となります。

使用対象油種：A重油

電動機：3φ×200V×0.4kW（安全増防爆型モーター）
×2台

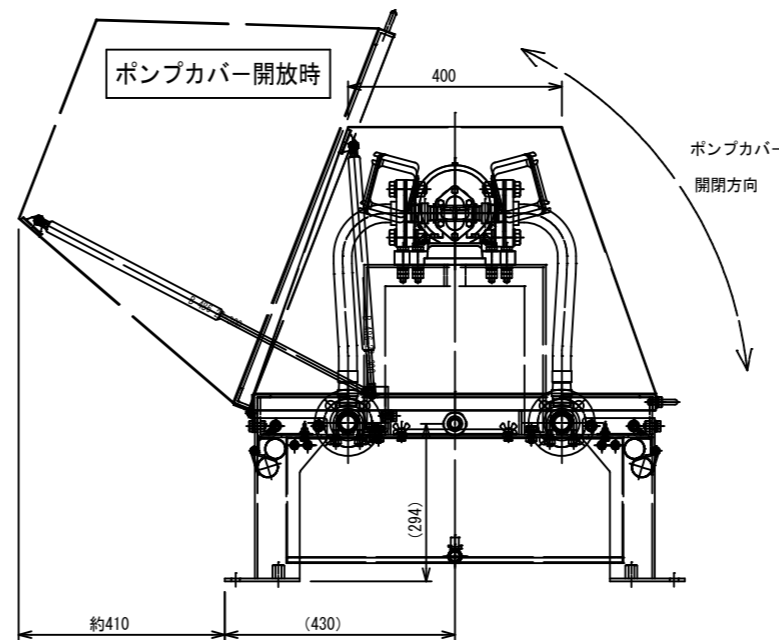
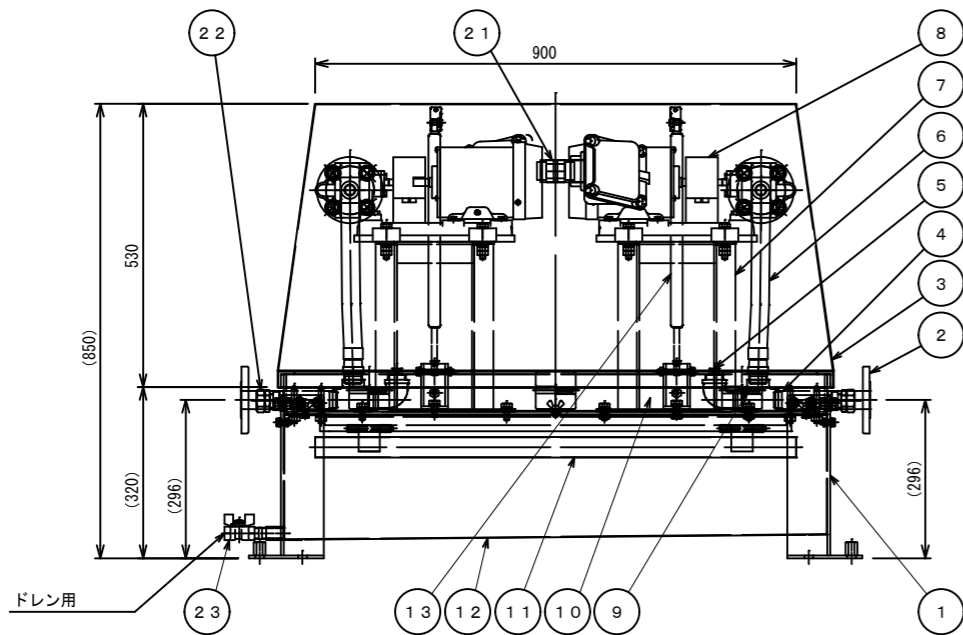
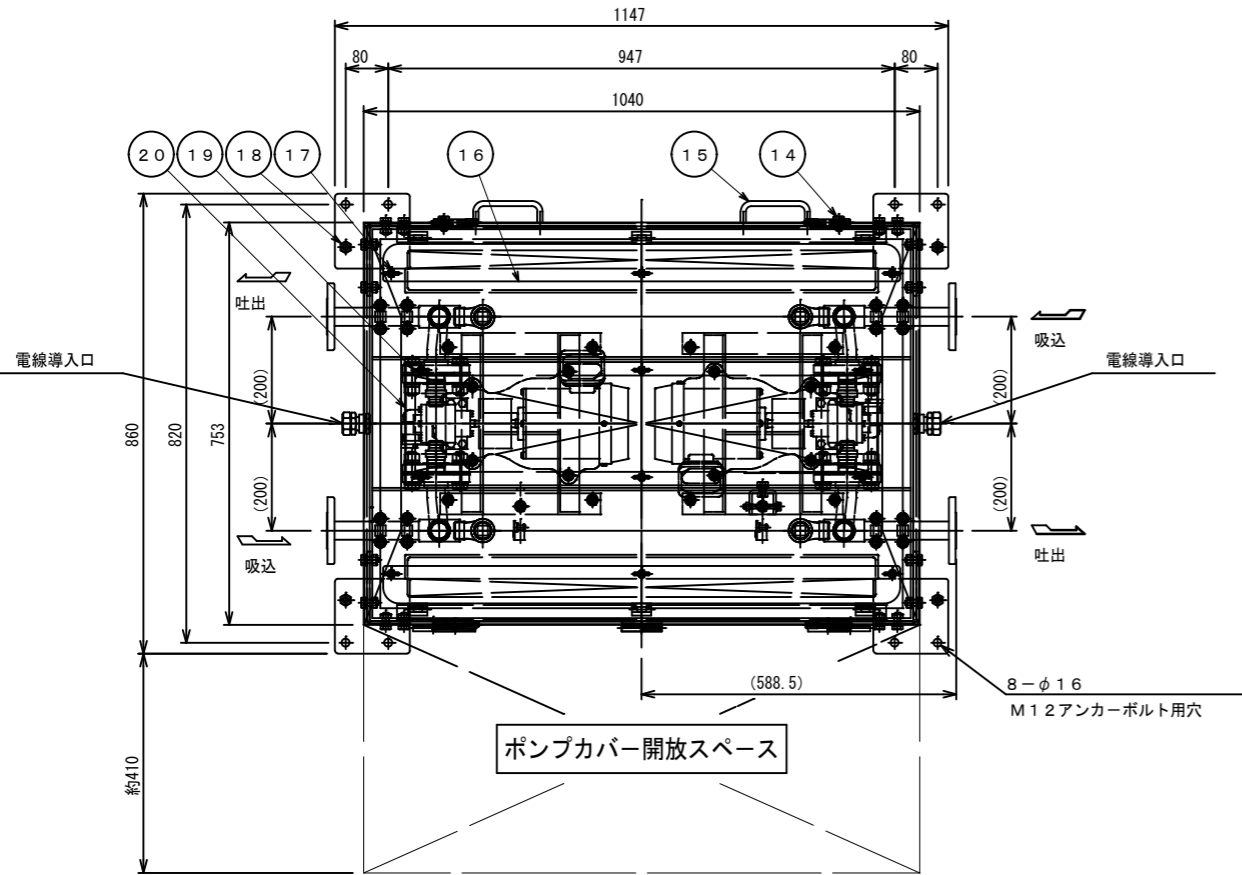
総重量：約250kg

※アンカーボルトは必ずM12をご使用ください。

※金属製可とう電線管は呼び#22をご使用ください。

※ポンプモーター接続ケーブルは外径11.8～13.7mmのケーブルをご使用ください。

※本製品の設置面については、必ず水平になるよう施工してください。



No.	DESCRIPTION	MATERIAL	PIE.
23	ボールバルブ	SUS	1
22	防水型パッキン式ストレートボックスコネクタ	ZDC	2
21	耐圧防爆型耐圧パッキン式コネクタ	真ちゅう	2
20	点検口蓋	SUS	1
19	点検口蓋固定用螺ボルトM8	SUS	6
18	納入時は吊上げ用アイボルト取付ナットM12ボルト+SW付属	SUS	4
17	特殊遮へい板用螺ボルトM8	SUS	6
16	特殊遮へい板	SUS	2
15	取っ手	SUS	2
14	ポンプカバー固定用ボルトM10（開閉工具付属）	SUS	2
13	ガスダンパー	—	2
12	油溜樹	SUS	1
11	下部遮へいフロート	SUS	2
10	ベース	SUS	1
9	抜差し螺番	SUS	3
8	歯車ポンプ	安全増防爆型	2
7	ポンプ架台	SUS	2
6	フレキシブル配管	SUS	4
5	エア抜き・呼び油口	FCMB 黒	4
4	配管	SGP 黒管	4
3	ポンプカバー	SUS 1.5t	1
2	JIS10Kフランジ25A	FCD	4
1	架台	SUS	4

⚠ 下タンクからサービスタンクまでの燃料移送配管が、チャッキ弁や電磁弁などにより密閉状態となる場合は、同配管内が高圧にならないように必ず圧力逃がし弁を設置するなどの安全対策を講じてください。
■製品のご使用につきましては、必ず「安全上のご注意」をよくお読みください。

名称	TITLE
ポンプエアシェルター 油溜樹有り総SUS 特殊仕様（2台収納）	
型式	TYPE PAS-II 特殊
図面番号	DWG. No. PAS-5520 F

ポンプ（メーカー・型式）	周波数
荏原製作所 15GPF6.4C	60Hz

特許品

NETIS（国土交通省 新技術情報提供システム）：登録番号（旧）QS-130031-A

KHK（危険物保安技術協会）性能評価認定品 評価番号 危評第0094号の2

■KHK（危険物保安技術協会）様の性能評価済証シールについては、管理上、当社が施工完了確認をおこなった上で製品に貼付いたします。

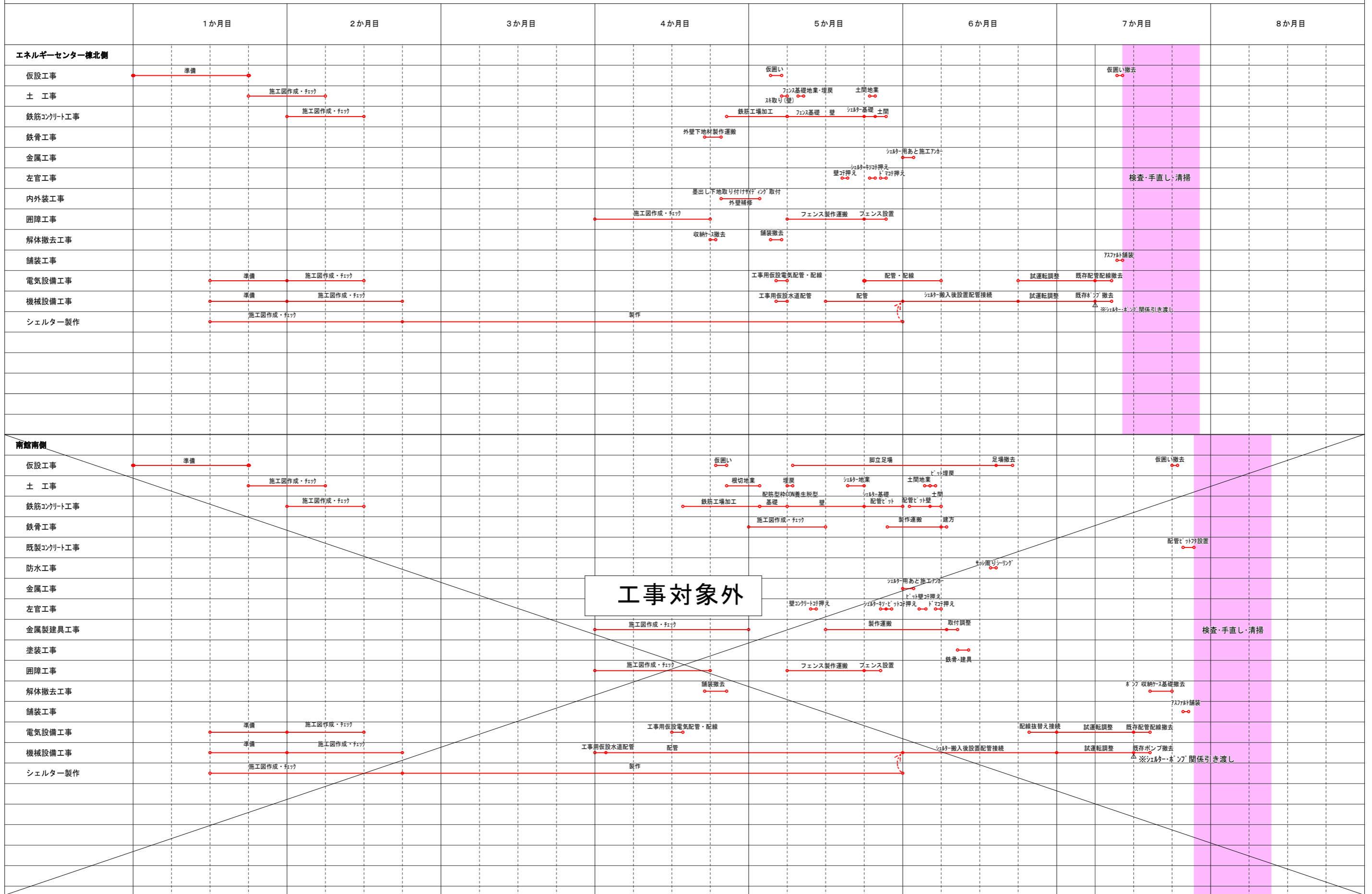
当社での施工完了確認がおこなえない場合は、同シールを貼付することができませんのでご了承ください。

SKK 昭和機器工業株式会社

（参考図）

設計	竣工	工事名	図面番号	株式会社創和建築設計 一級建築士事務所
R7.9	—	徳島県病院局経営改革課 R7病経 中央病院 徳・蔵本 オイルポンプ浸水対策工事	P-07	徳島市国府町花園76番地の3 Tel: 088-642-5062
		図面名	縮尺	徳島県知事登録 第21086号 Fax: 088-642-4257
		エネルギーセンター棟北ポンプシェルター 参考図	1/10	一級建築士大臣登録 第378337号 鎌田 龍二

R7病経 中央病院 徳・蔵本 オイルポンプ浸水対策工事 工程表 (参考)



工事対象外